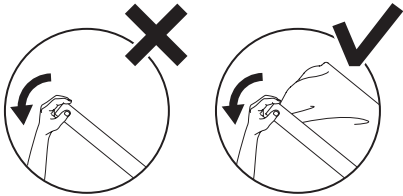
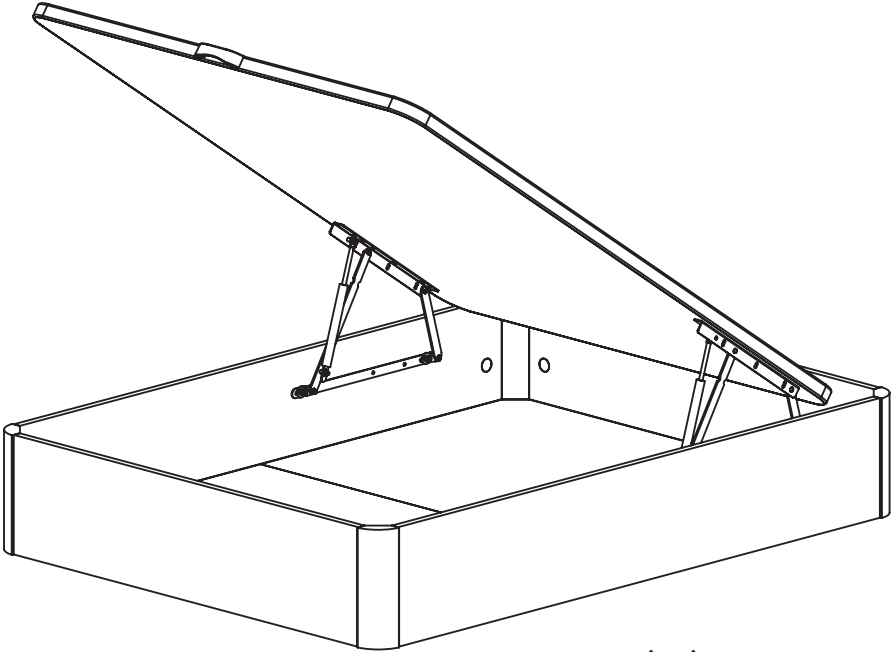


# NEW 33/37

## Sommier

Bed base • Sommier



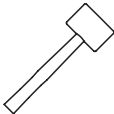
-



10



+



'50

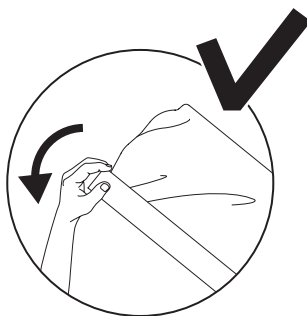
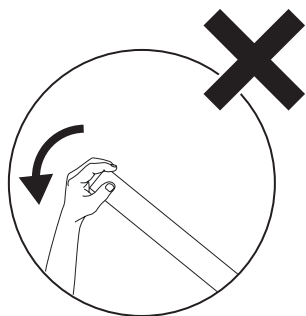
Lourini®

## (PT) Segurança e conformidade

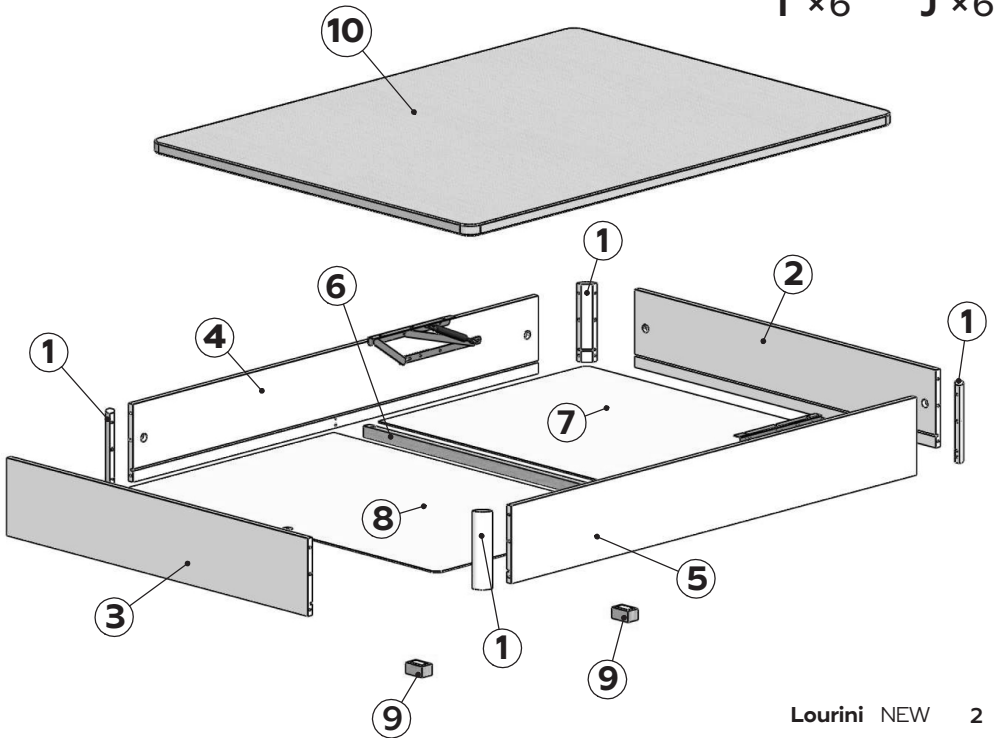
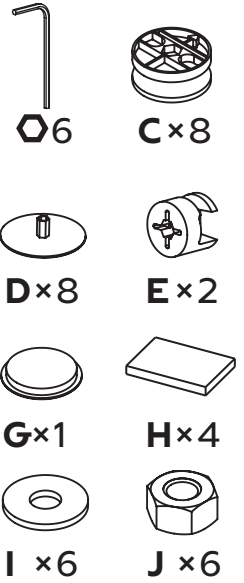
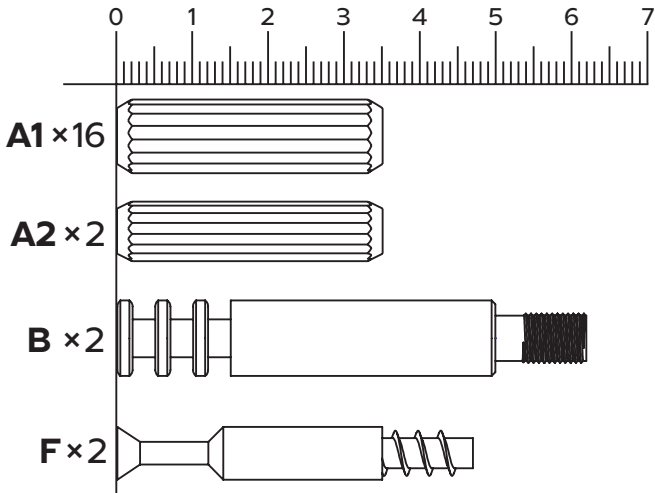
O mecanismo de elevação não deve ser operado por crianças. Não se sente ou suba sobre o tampo do sommier enquanto estiver aberto.

## (EN) Safety and compliance

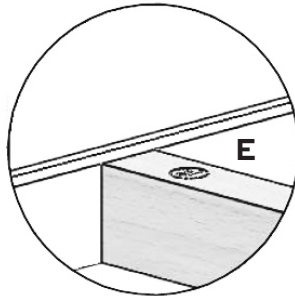
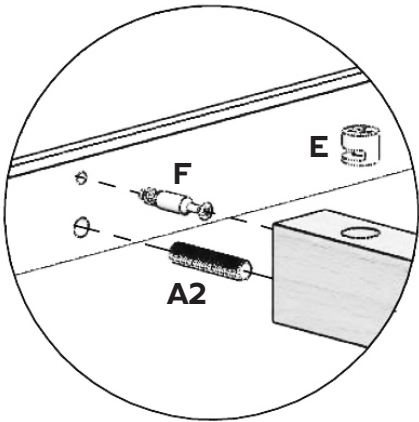
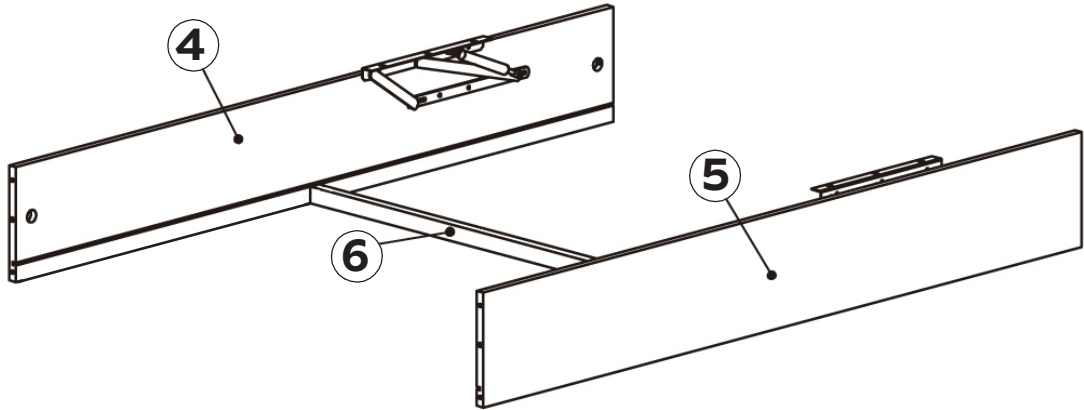
The lifting mechanism must not be operated by children. Do not sit or climb on the top of the sommier while it is open.



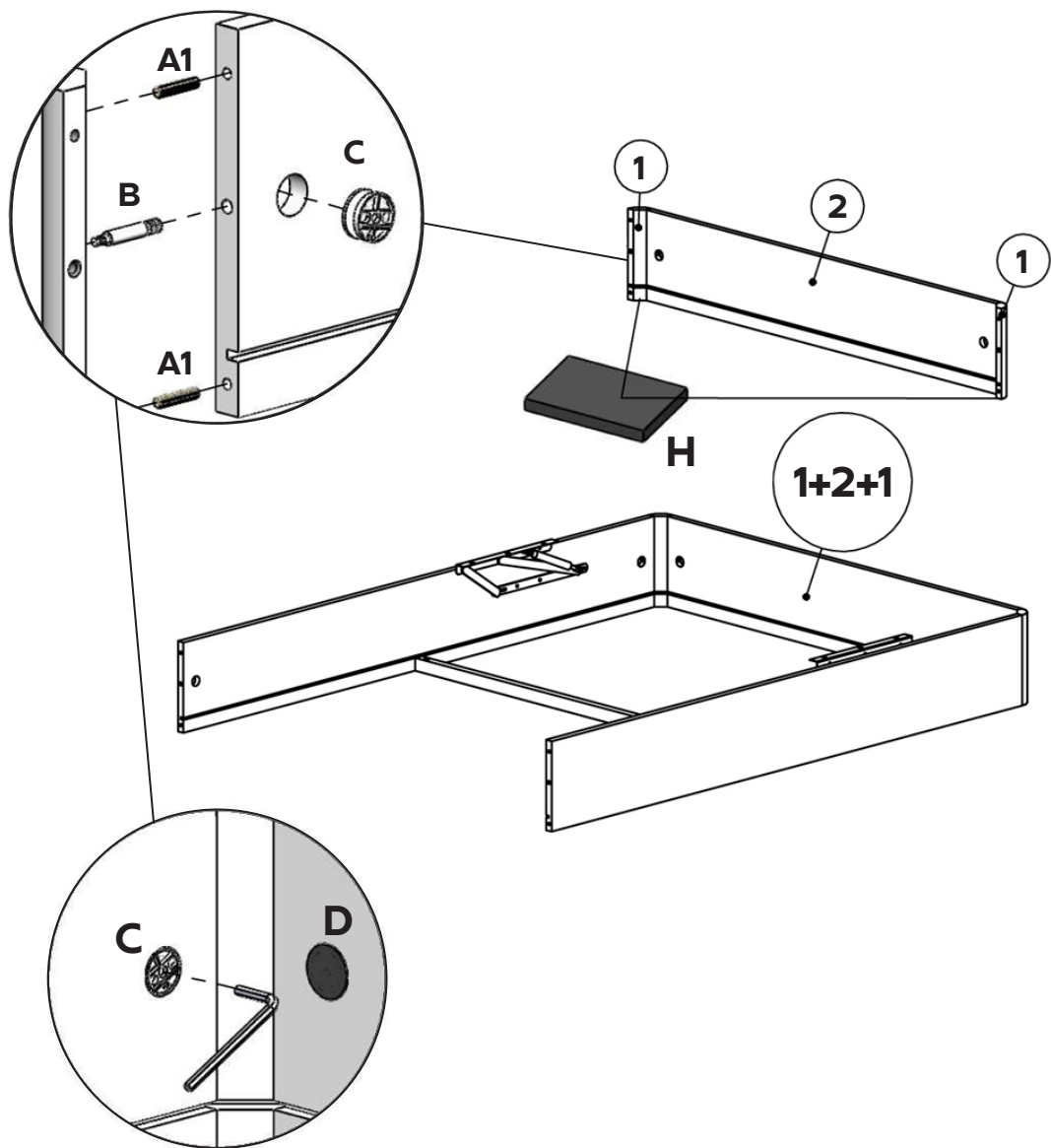
 1-E



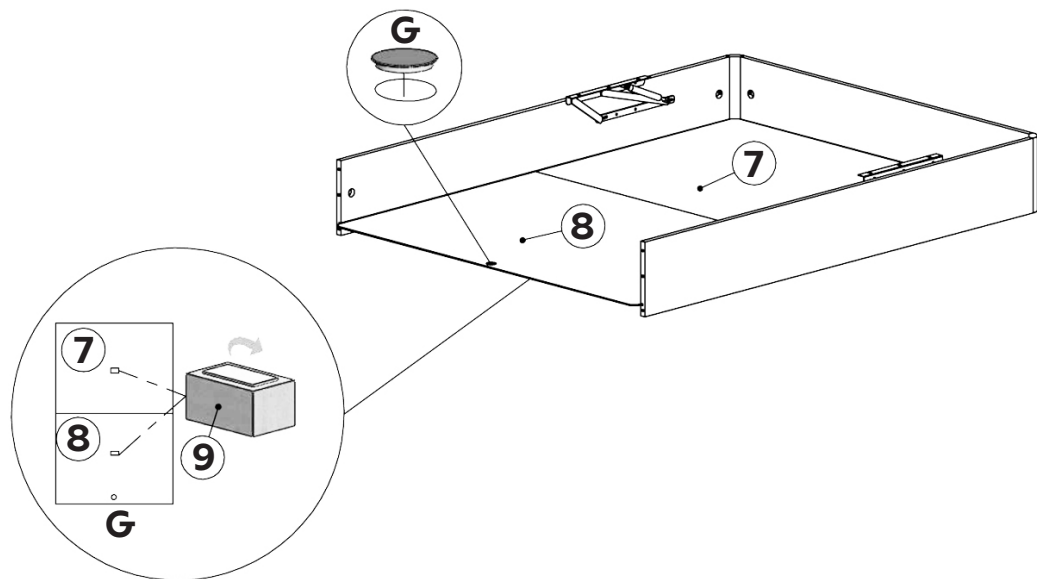
# 4 A2x2 · Fx2 · Ex2



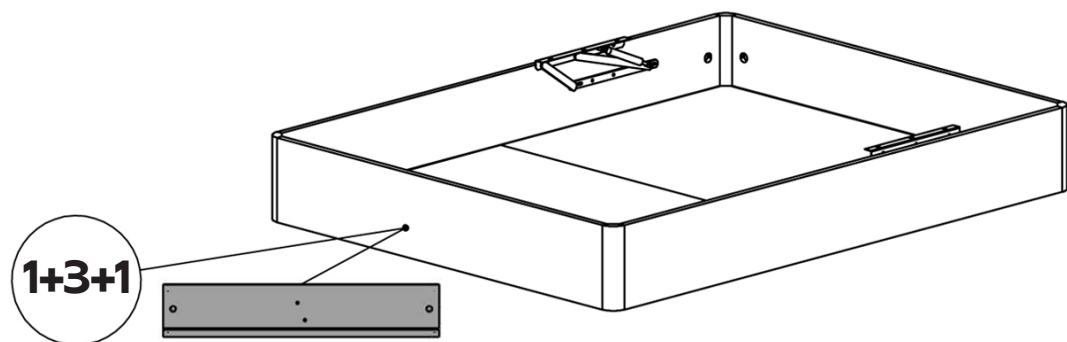
5  $A1 \times 8 \cdot B \times 4 \cdot C \times 4 \cdot D \times 4 \cdot H \times 2$



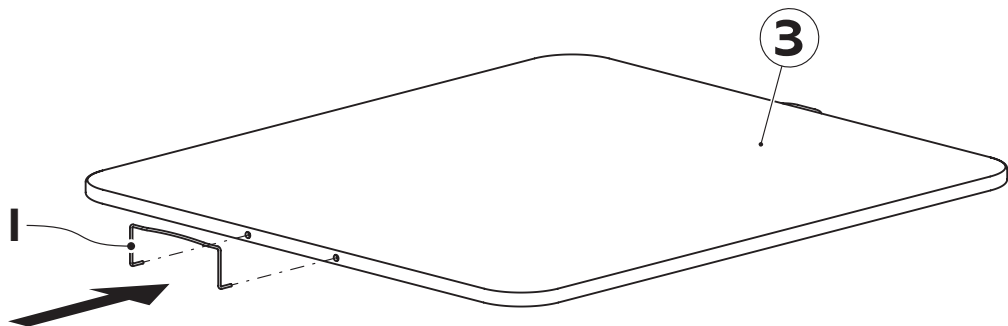
**6 Gx1**



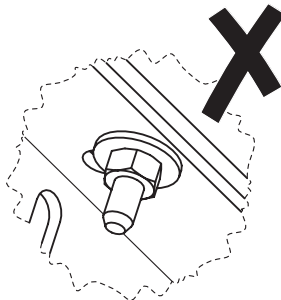
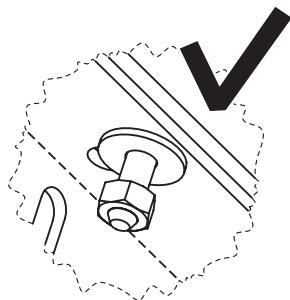
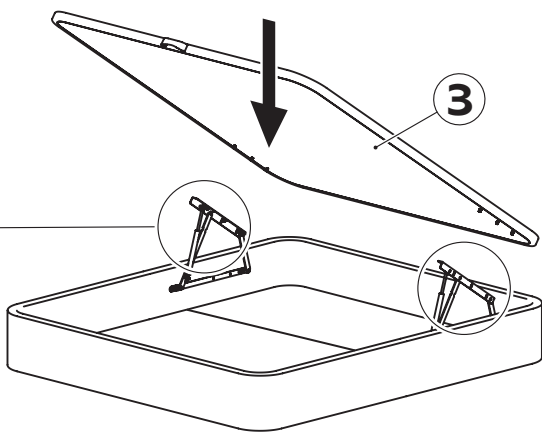
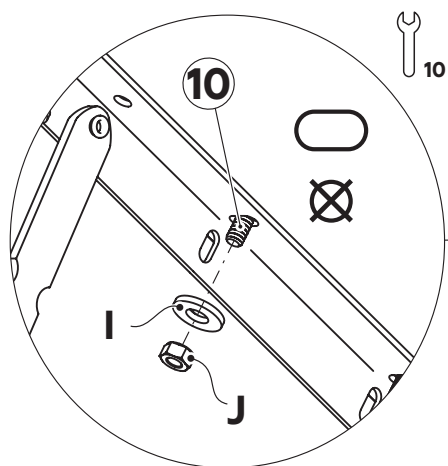
**7 A1x8 · Bx4 · Cx4 · Dx4 · Hx2**



8



7 I×6 · J×6



9

