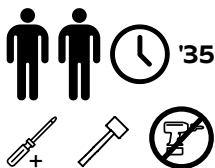
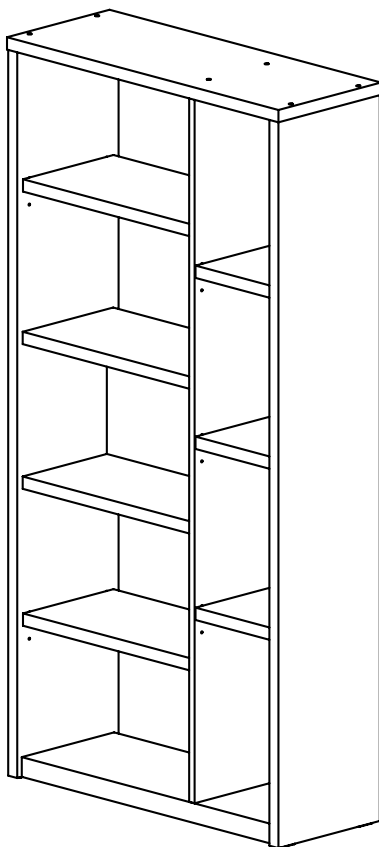


TORONTO

Elemento Prateleiras

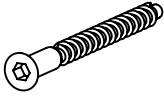
Bookcase • Bibliothèque



Lourini®



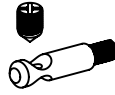
A×41



B×7



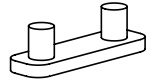
C×14



D×14



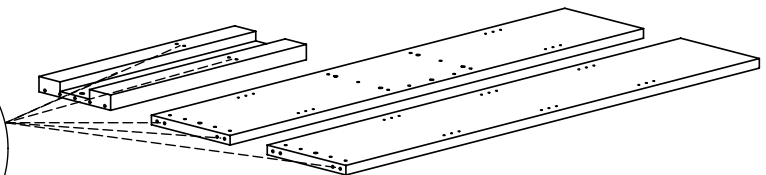
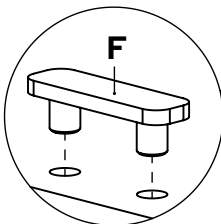
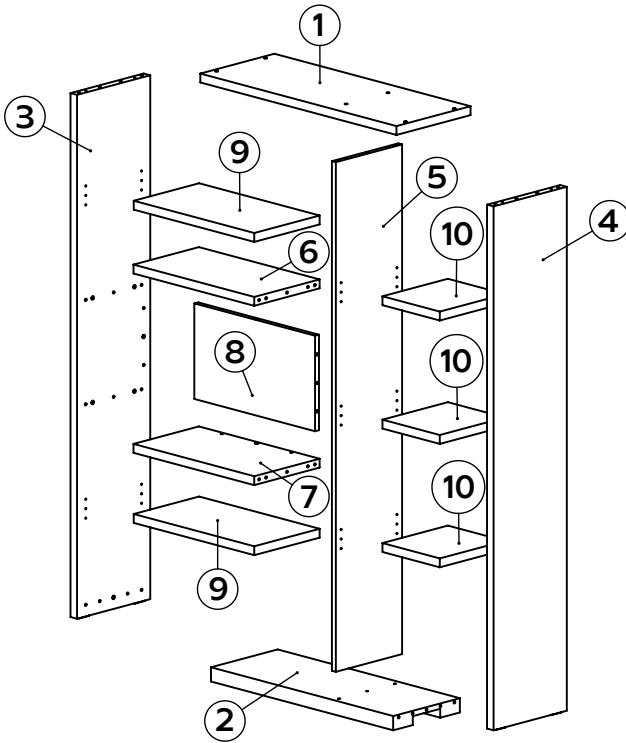
E×12



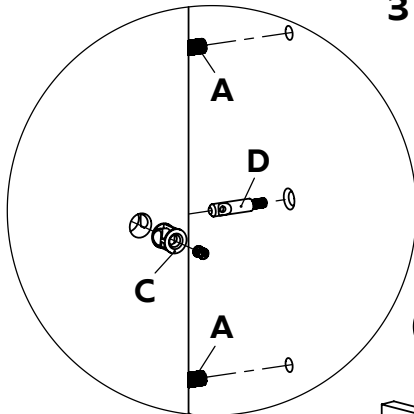
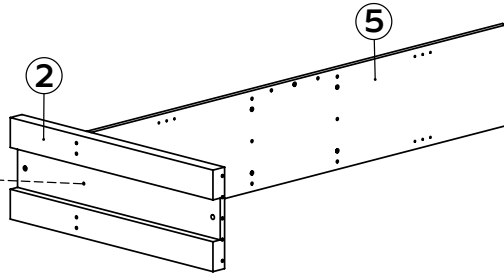
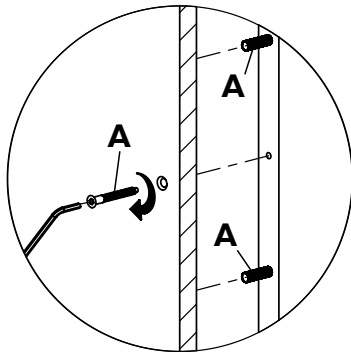
F×6



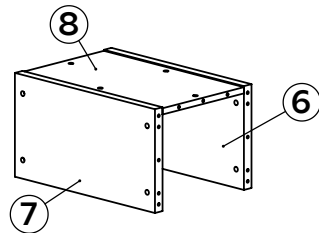
G×20



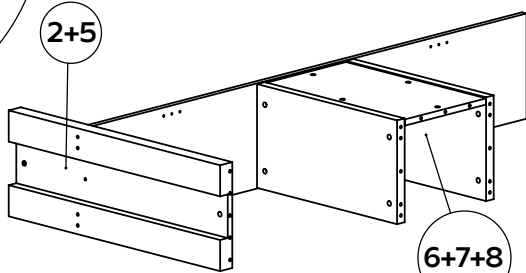
2 $A \times 2 \cdot B \times 1$



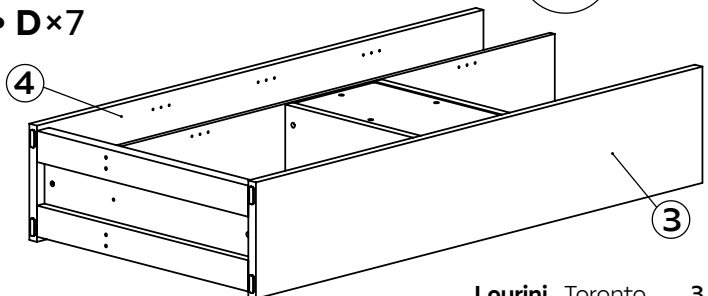
3 $A \times 4 \cdot C \times 2 \cdot D \times 2$



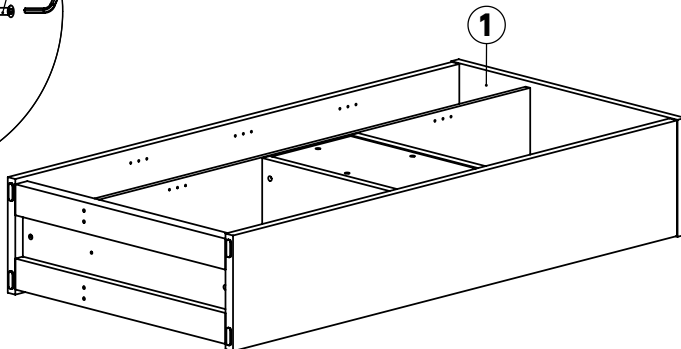
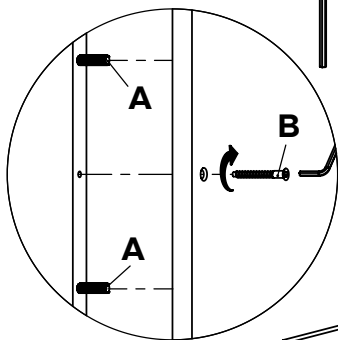
4 $A \times 8 \cdot C \times 5 \cdot D \times 5$



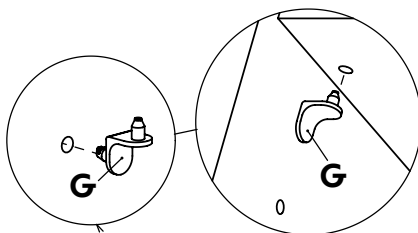
5 $A \times 16 \cdot C \times 7 \cdot D \times 7$



6 A×11 • B×6



8 G×20



7 E×12

