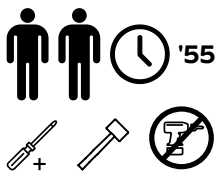
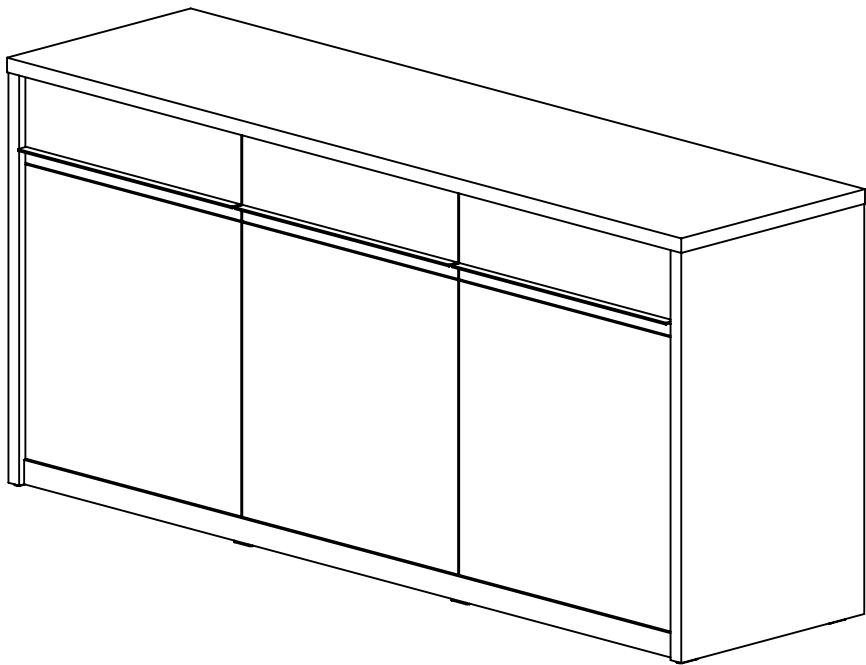


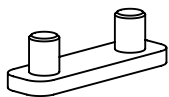
# TORONTO

Aparador

Sideboard • Buffet



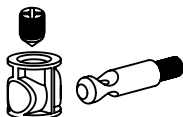
**Lourini®**



**A×6**



**B×38**



**C×21**



**E×14**



**D×8**



**F×16**



Ø 3×20

**G×24**



Ø 4×40

**H×4**

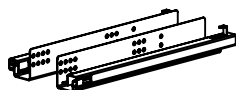


Ø 7×50

**I×4**



**J×8**



**K×3**



euro 13

**L×12**



euro 24

**M×6**



Ø 3,5×16

**N×6**



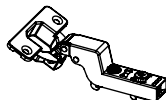
H2

**O×4**

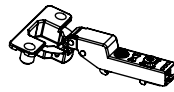


H0

**P×2**



**Q×4**



**R×2**



**S×3**



Ø 4×16

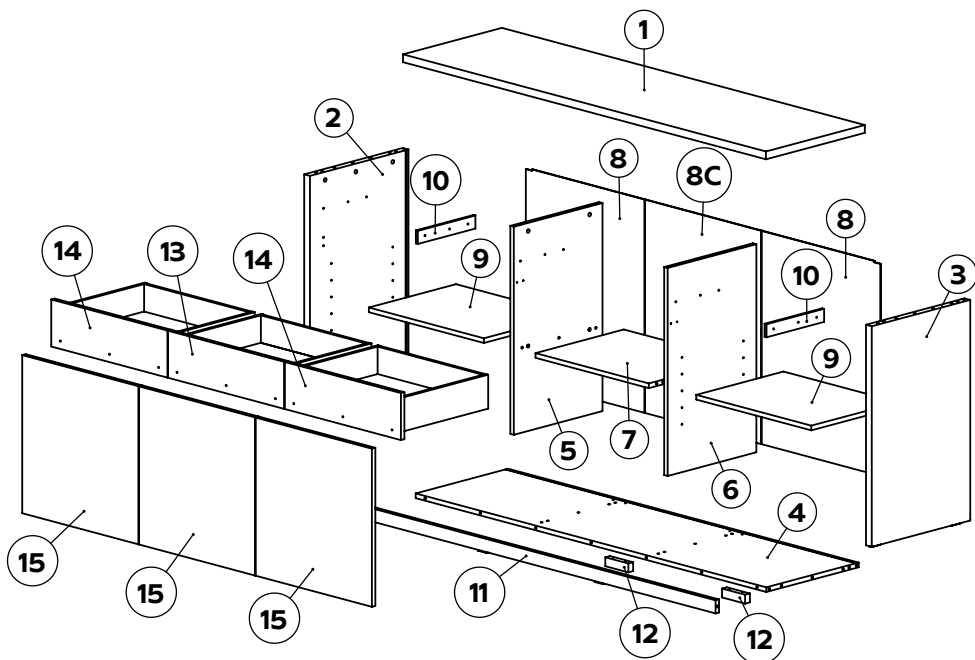
**T×6**



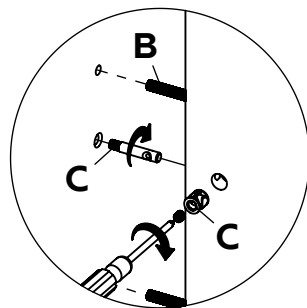
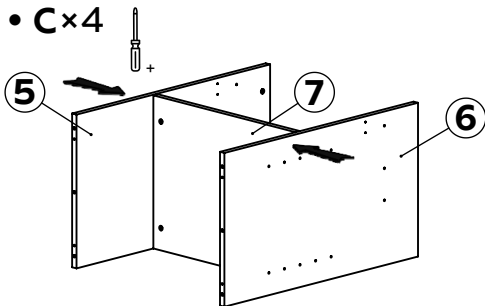
**U×3**



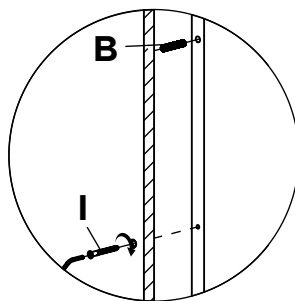
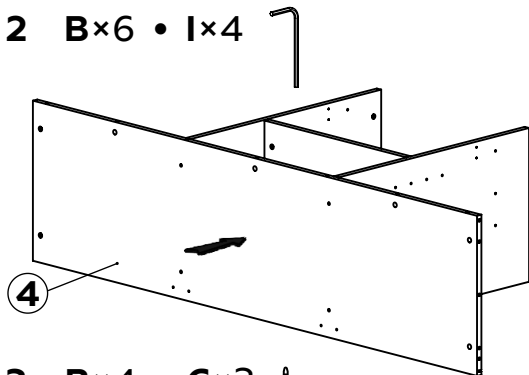
**V×9**



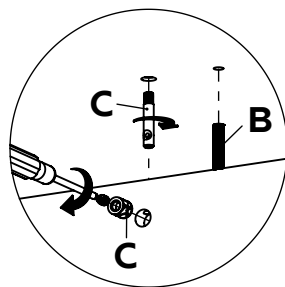
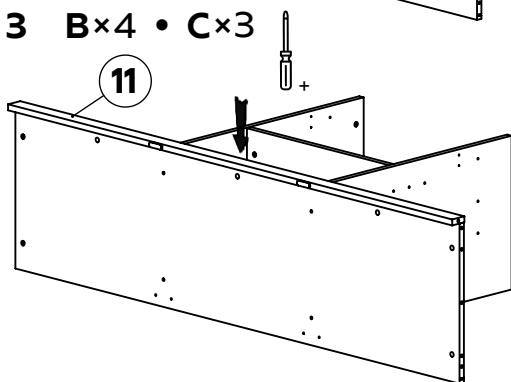
1  $B \times 6 \cdot C \times 4$



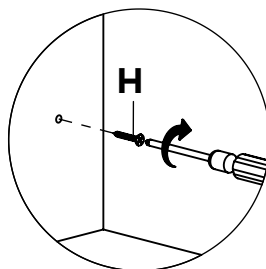
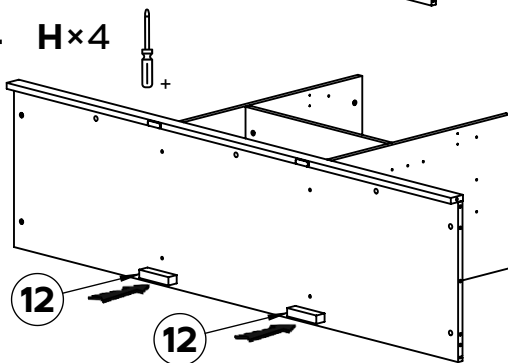
2  $B \times 6 \cdot I \times 4$



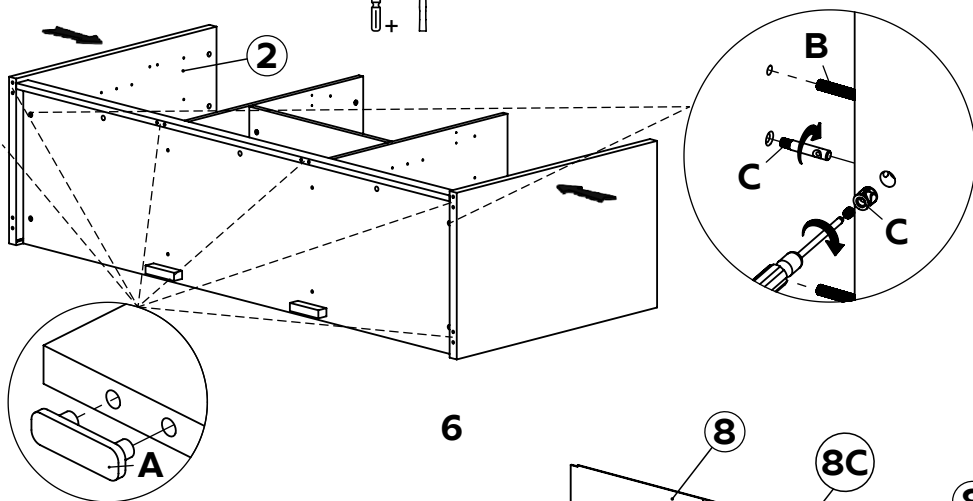
3  $B \times 4 \cdot C \times 3$



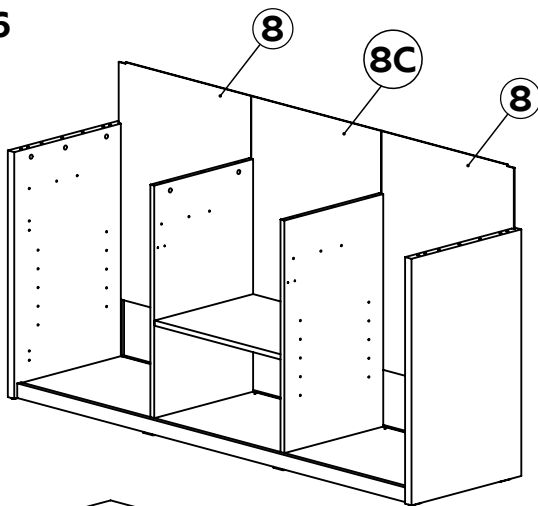
4  $H \times 4$



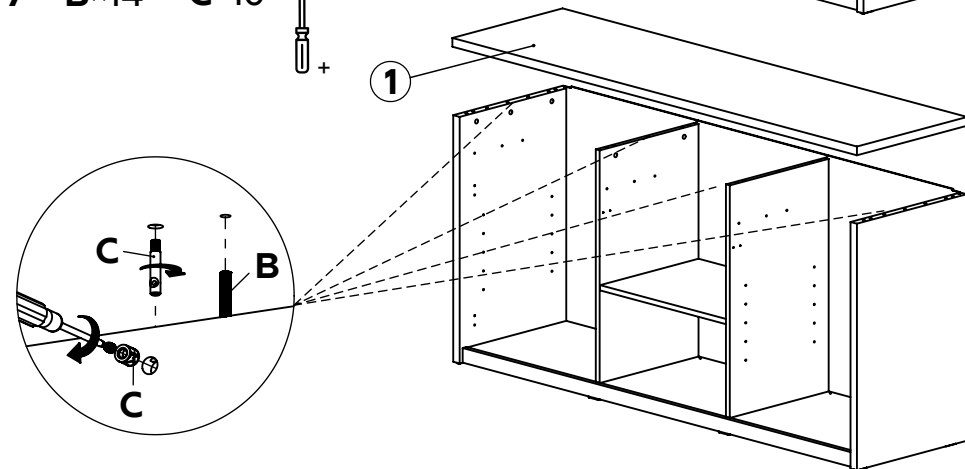
5 A×6 • B×8 • C×4



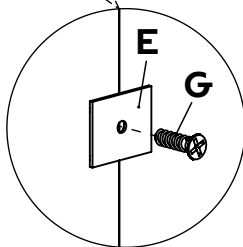
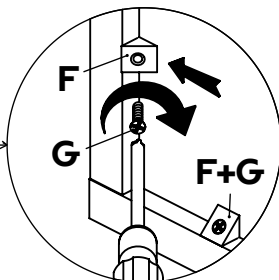
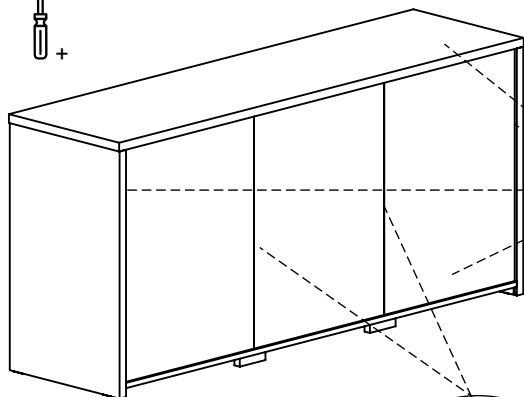
6



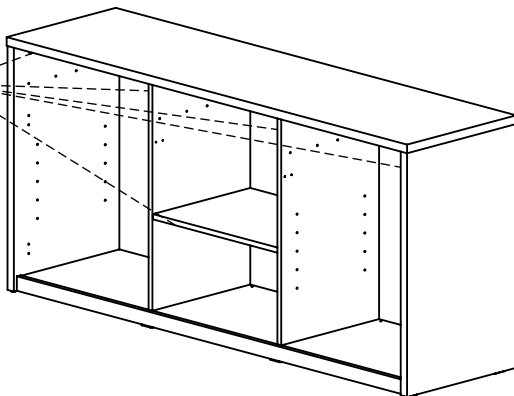
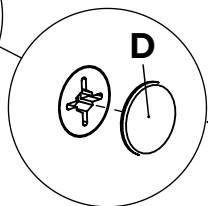
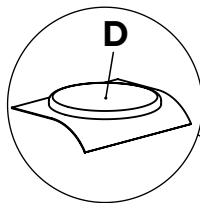
7 B×14 • C×10



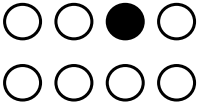
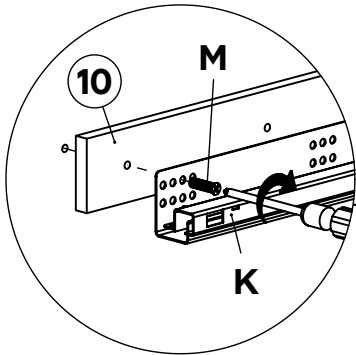
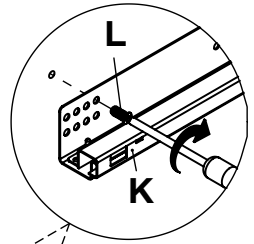
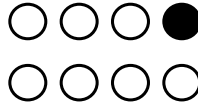
## 8 E×8 • F×16 • G×24



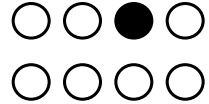
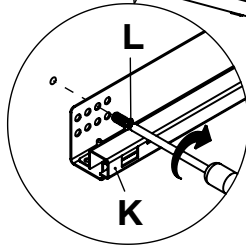
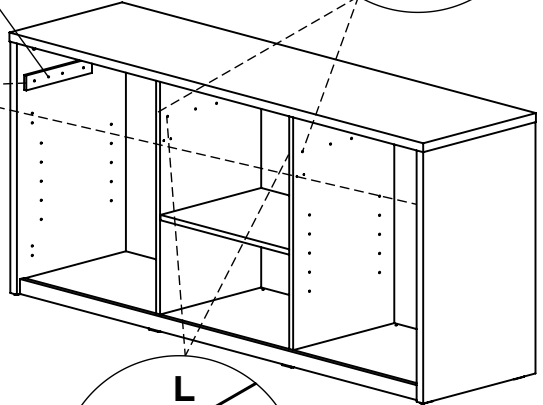
## 9 E×14



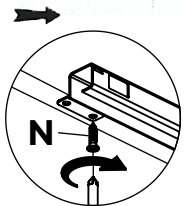
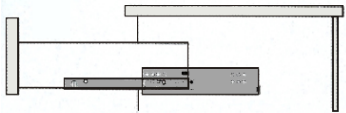
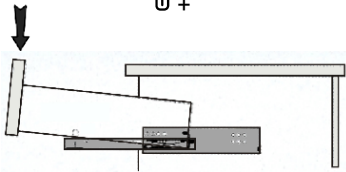
10 K×3 • L×12 • M×6



10



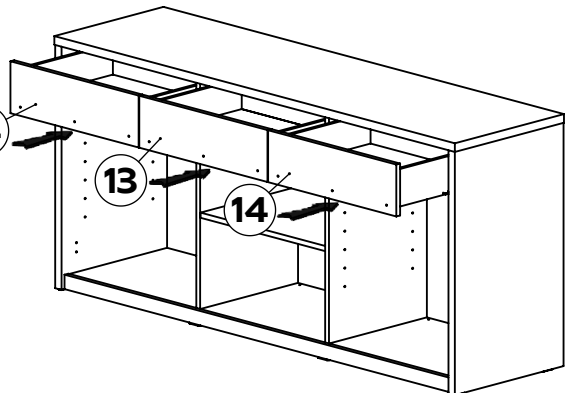
11 N×6



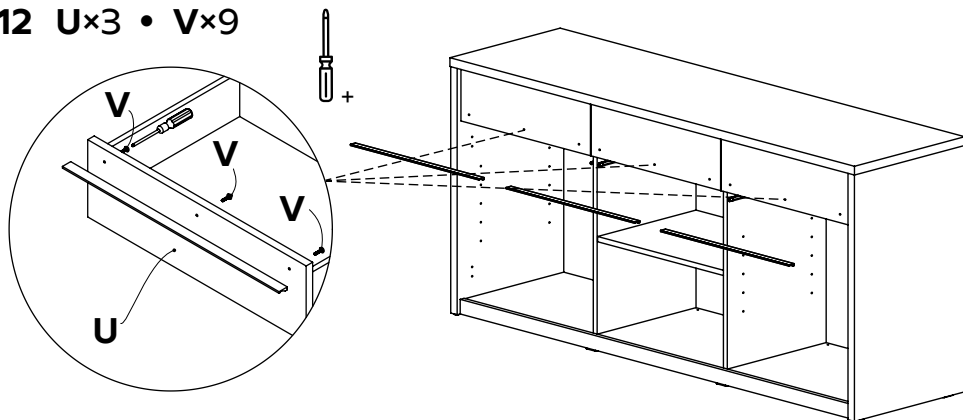
14

13

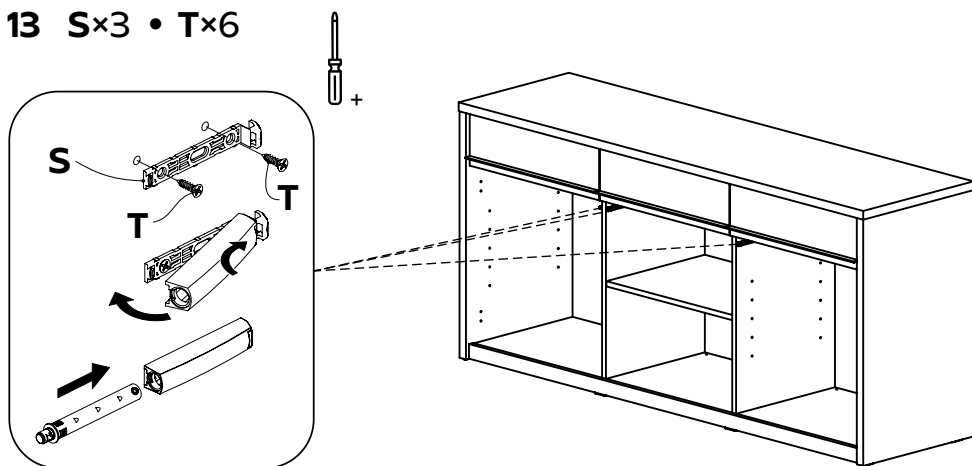
14



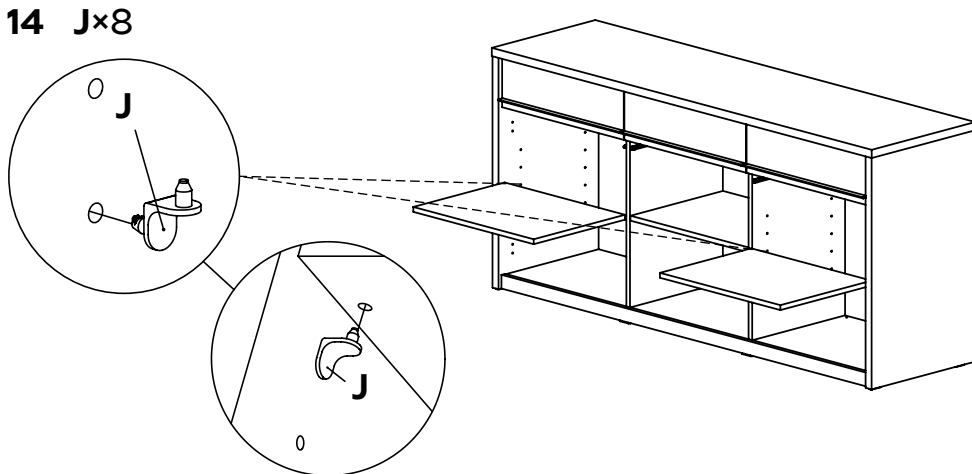
12 U×3 • V×9



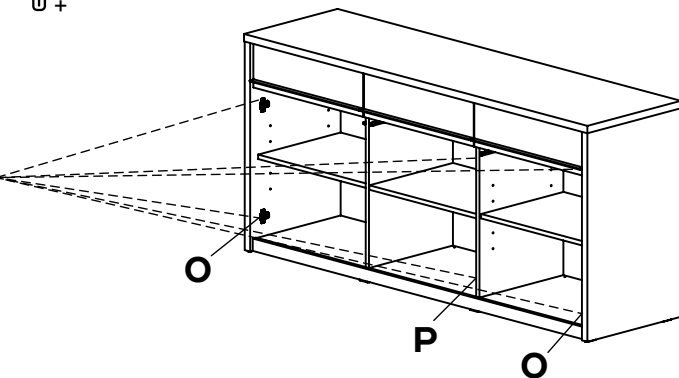
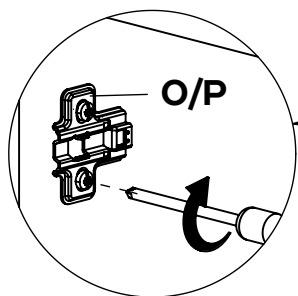
13 S×3 • T×6



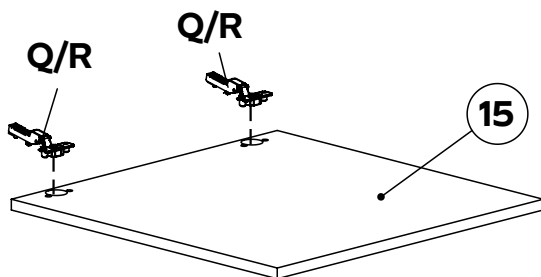
14 J×8



15 O×4 • P×2



16 Q×4 • R×2



17

