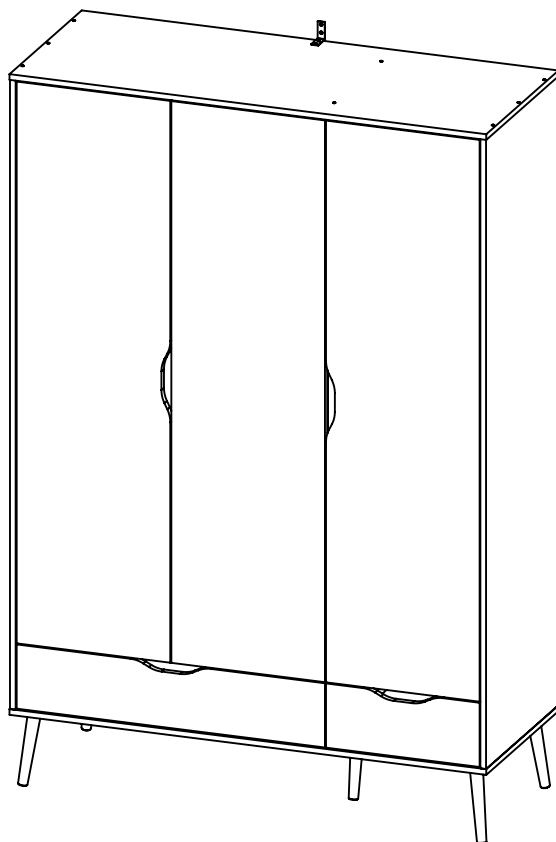


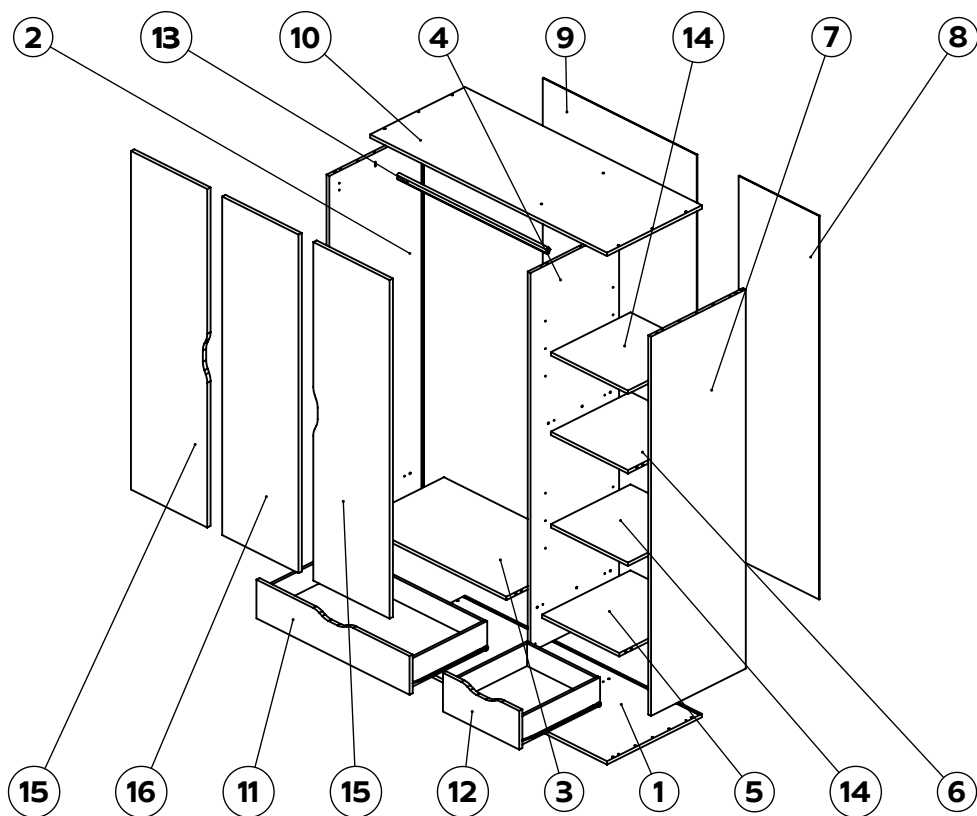
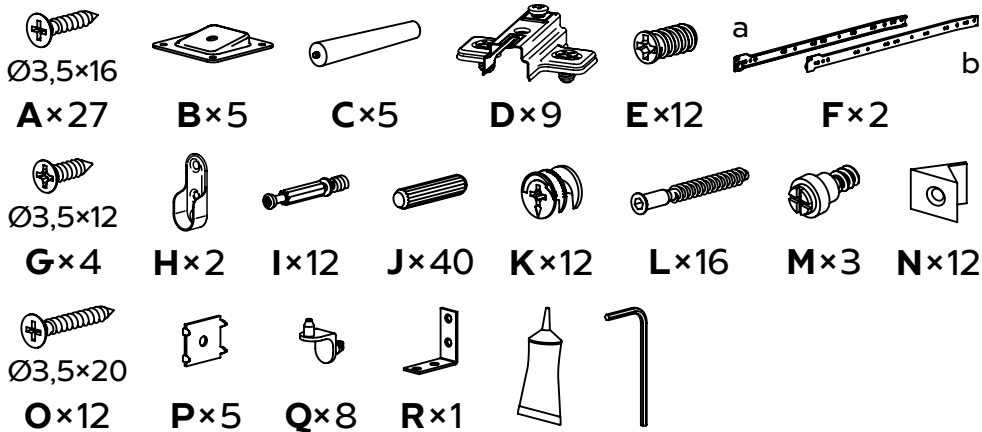
# DREAM

Roupeiro

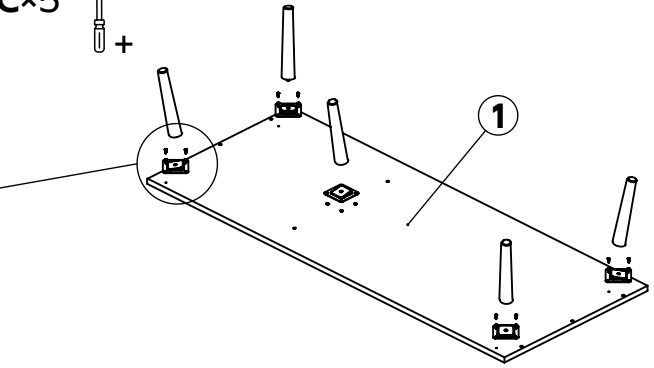
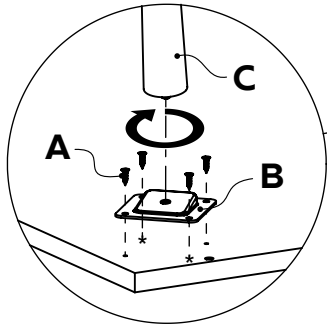
Wardrobe • Penderie



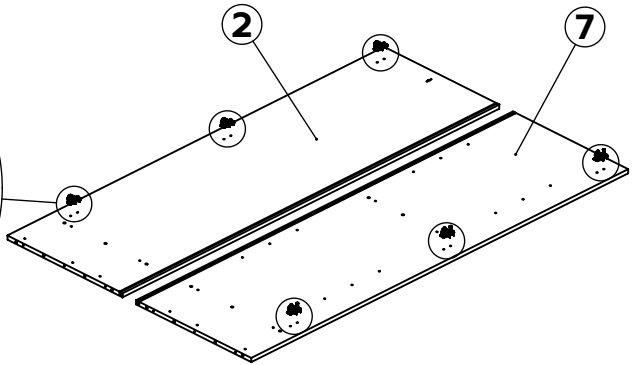
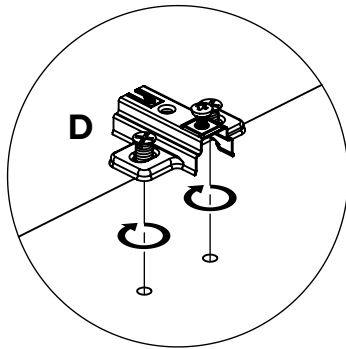
**lourini.**<sup>®</sup>



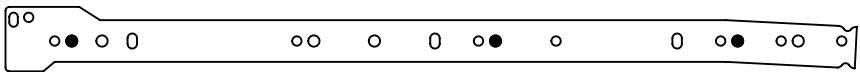
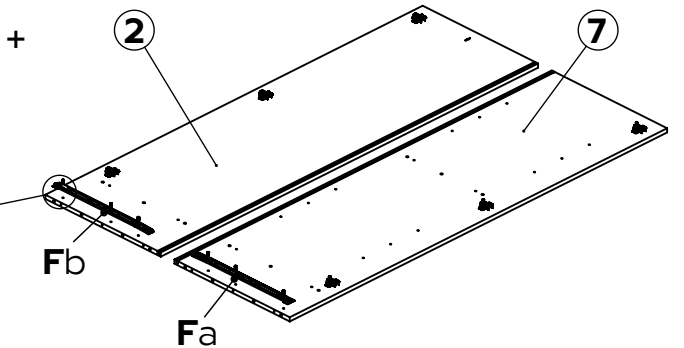
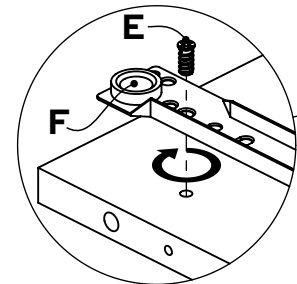
1 A×20 · B×5 · C×5

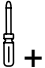


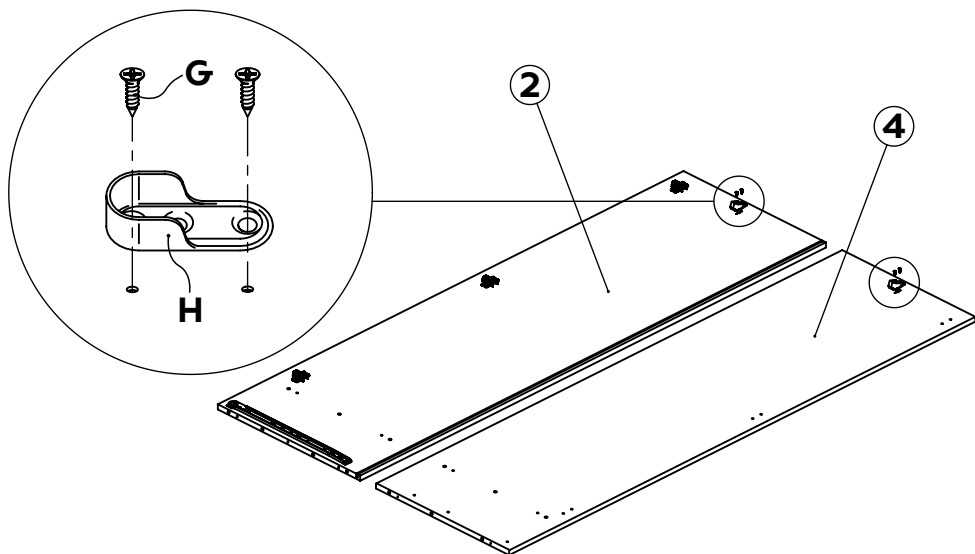
2 D×6




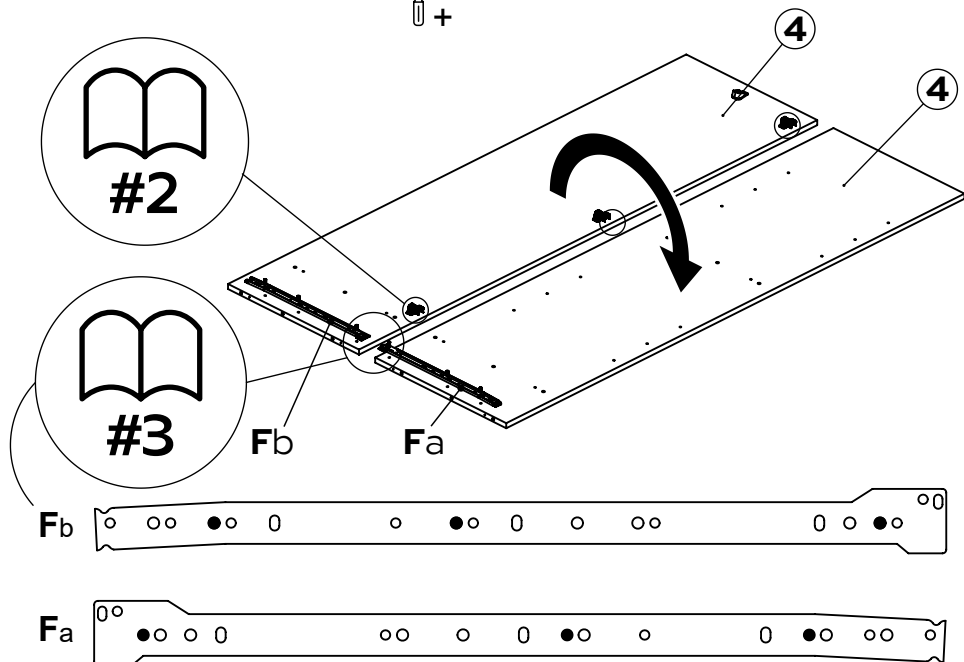
3 E×6 · F×1



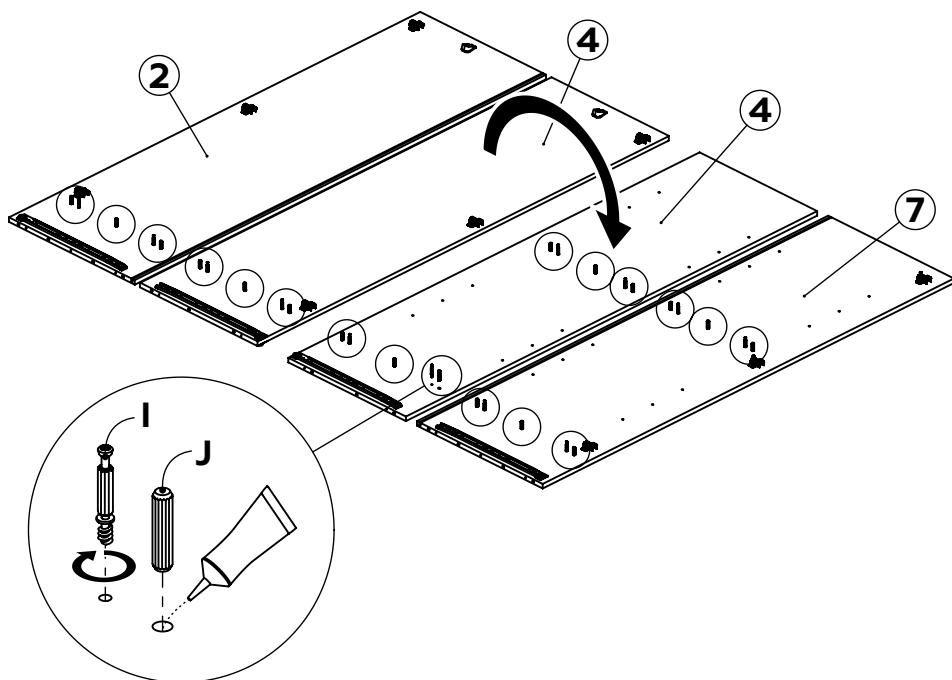
4 G×4 · H×2 



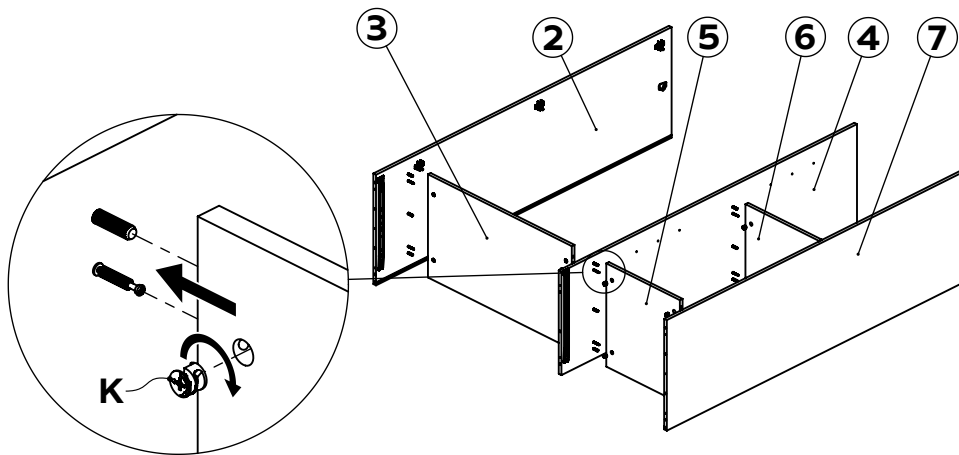
5 D×3 · E×6 · F×1 



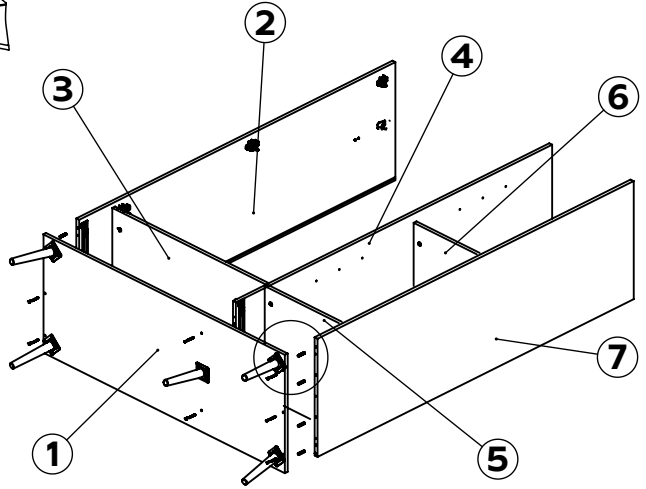
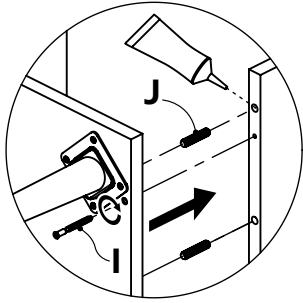
6 I×12 · J×18



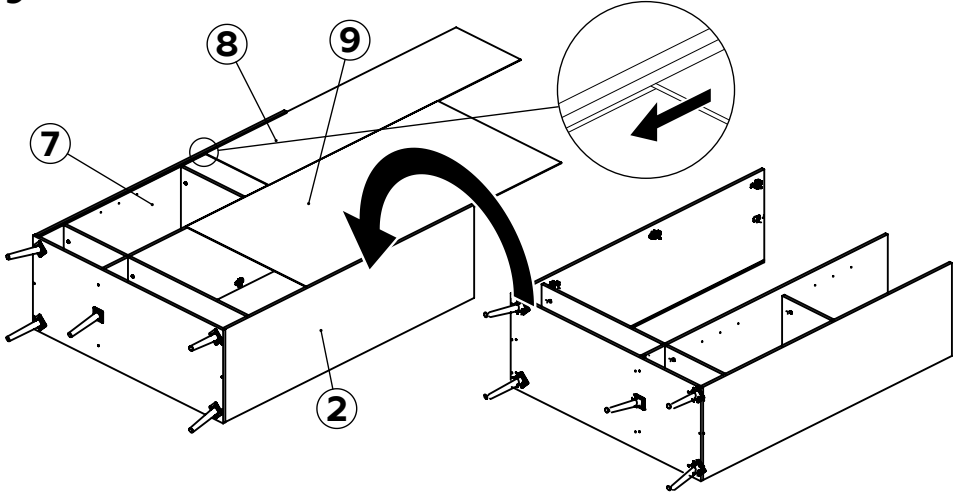
7 K×12



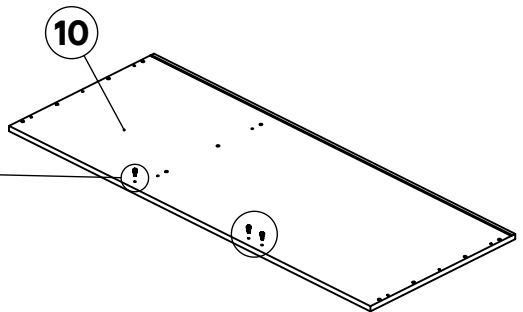
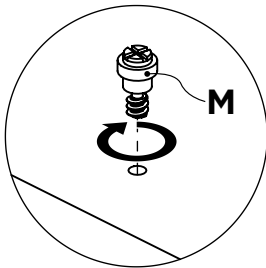
8 J×11 • I×8



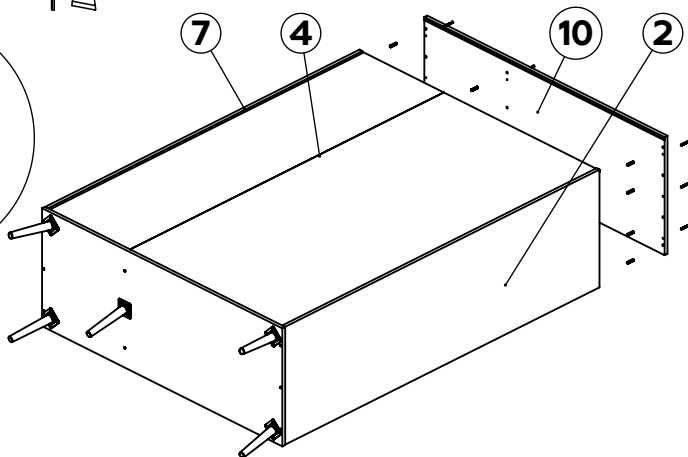
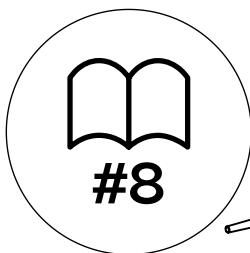
9



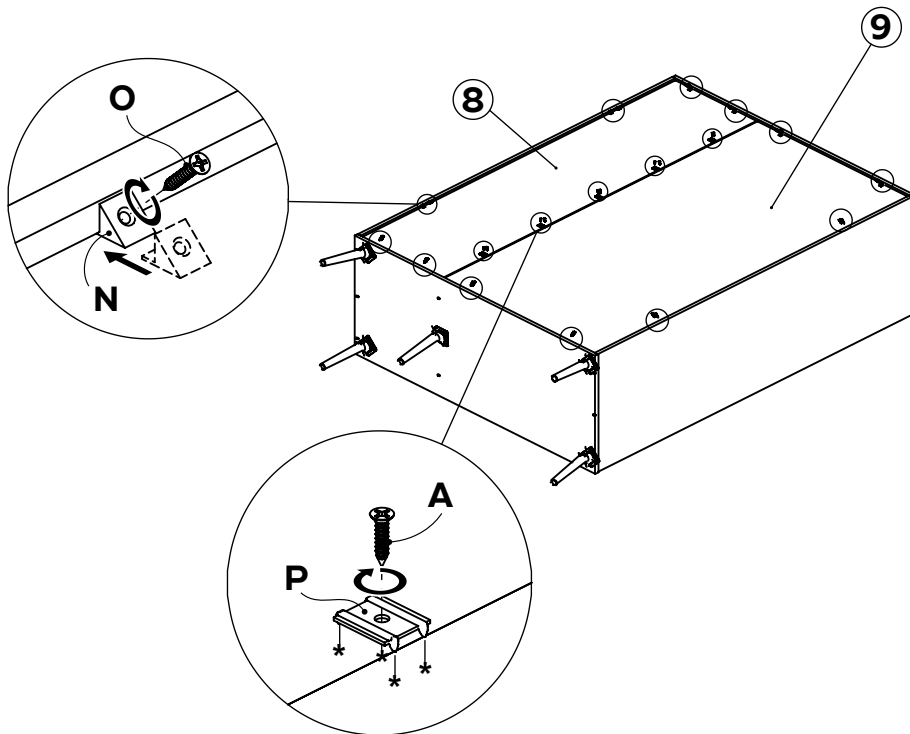
10 M×3



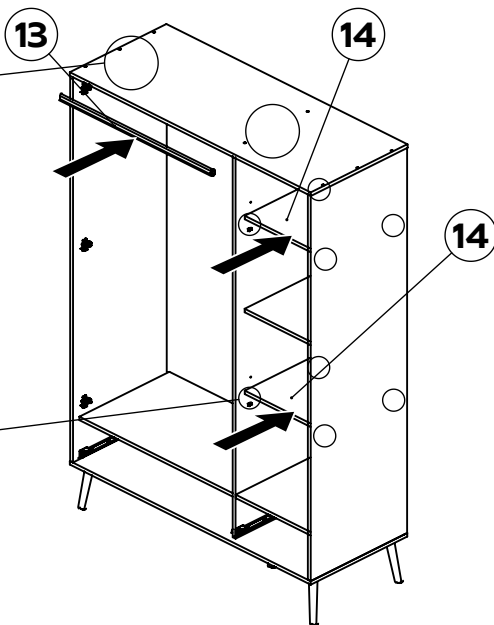
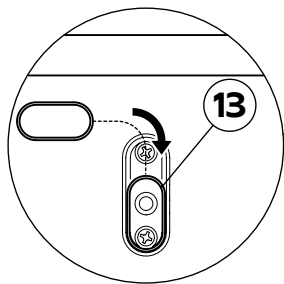
11 J×11 • I×8



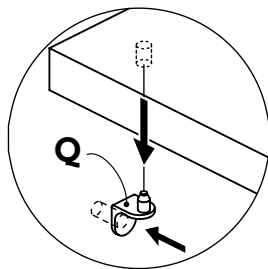
12 A×5 • N×12 • O×12 • P×5



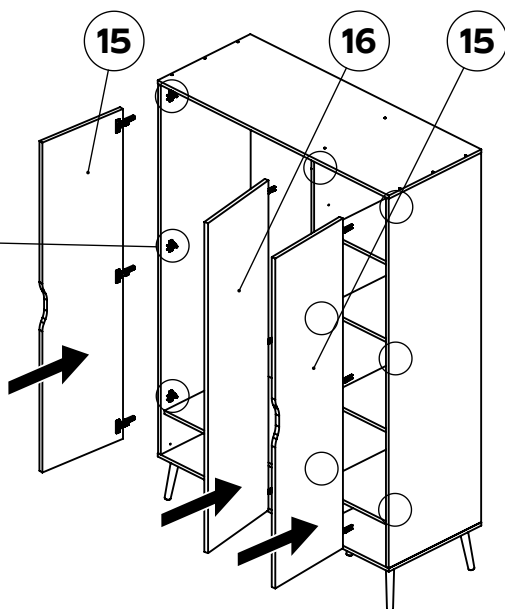
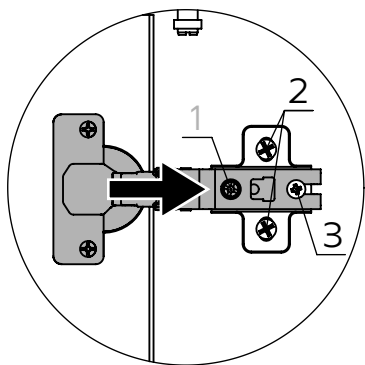
13



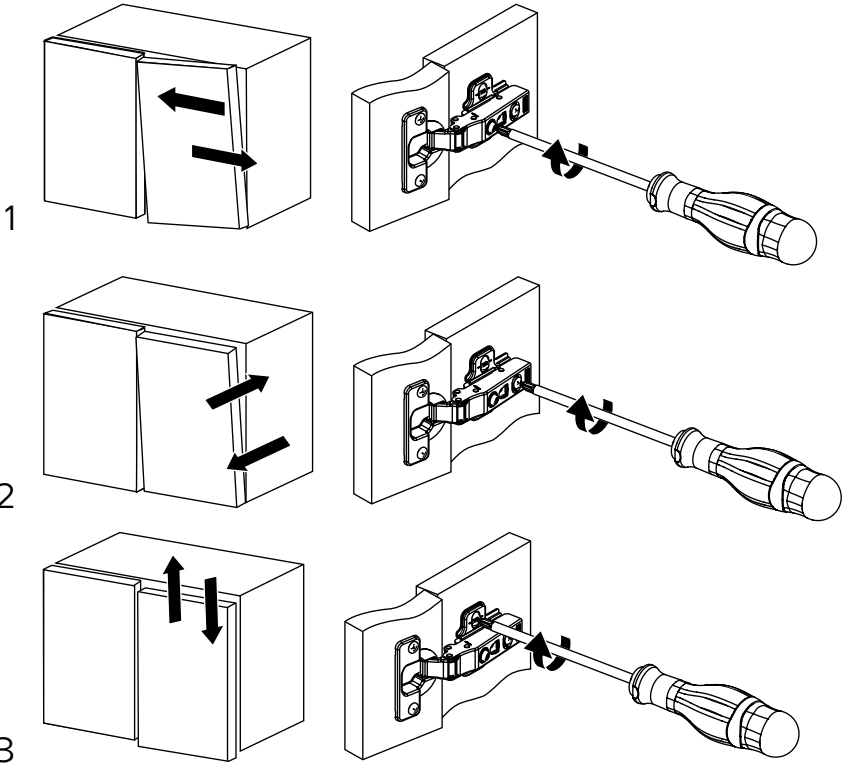
14 Q×8



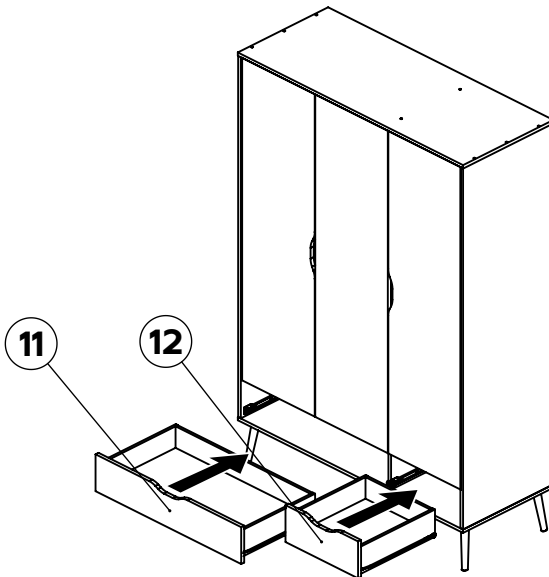
15  +







16



17 A×1 · R×1

