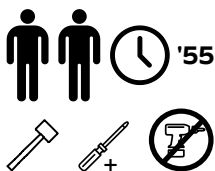
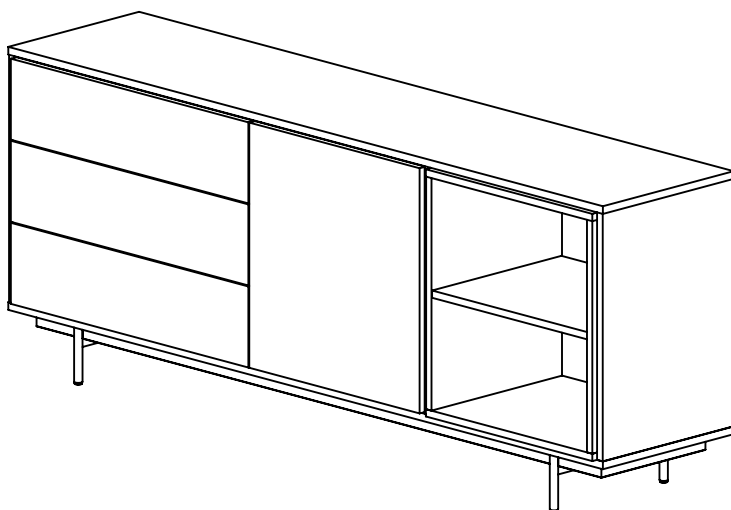


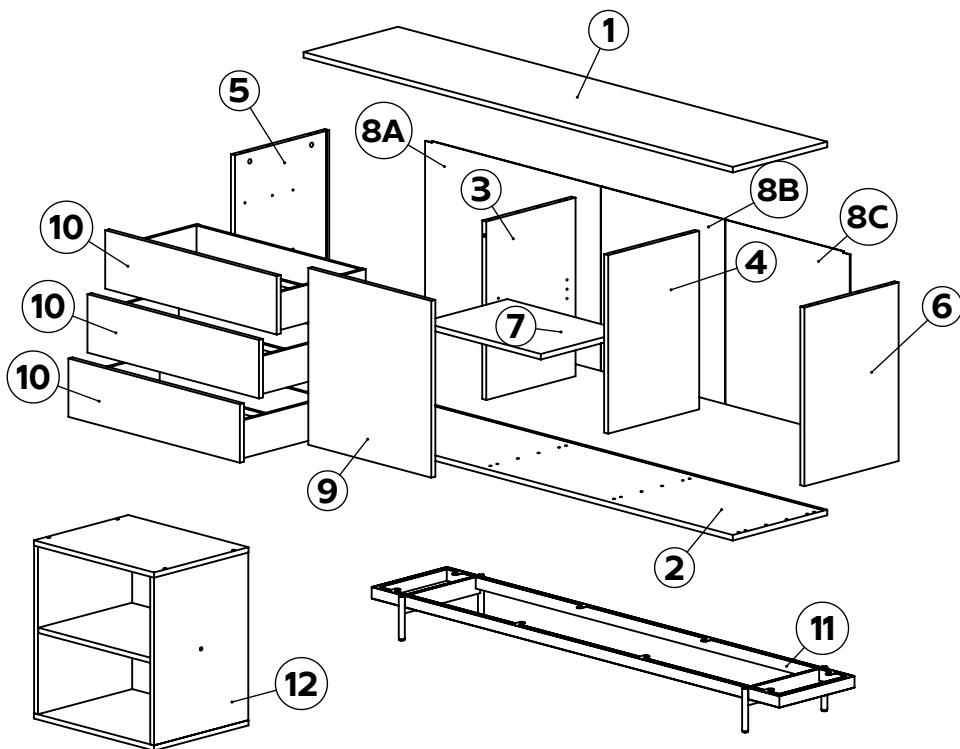
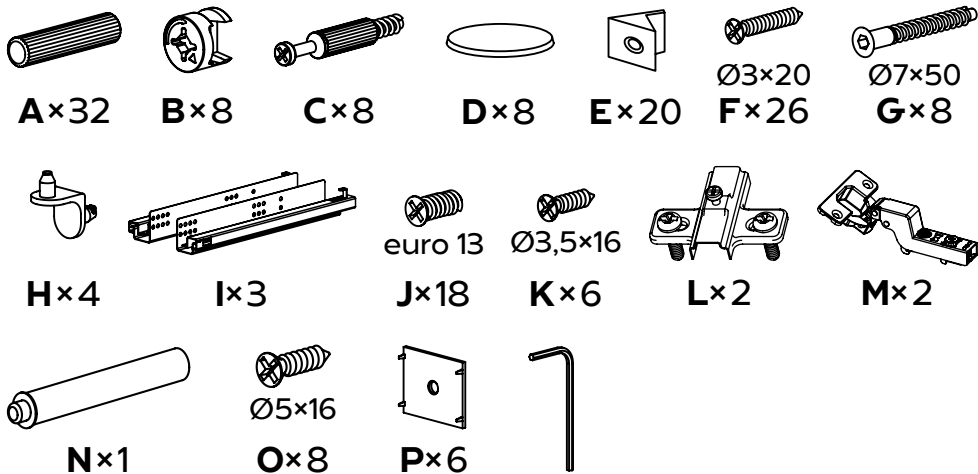
# MALMO

## Módulo 3 Gavetas e 1 Porta 200

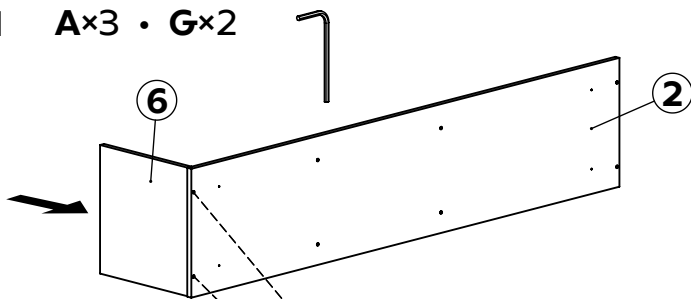
3 Drawers and 1 Door Module • Module 3 tiroirs et 1 porte



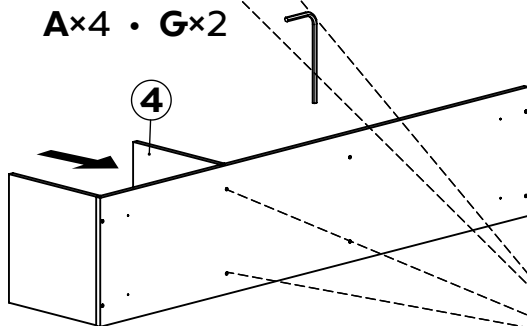
**Lourini®**



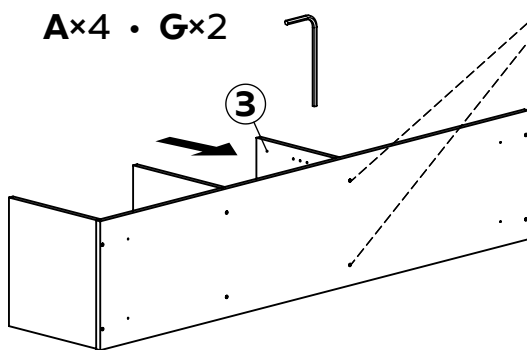
1  $A \times 3 \cdot G \times 2$



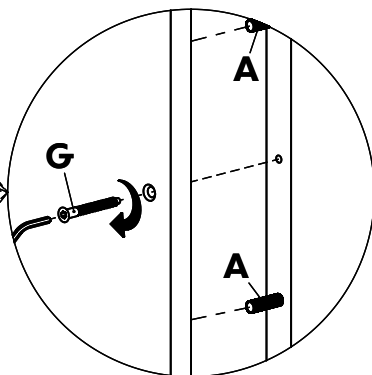
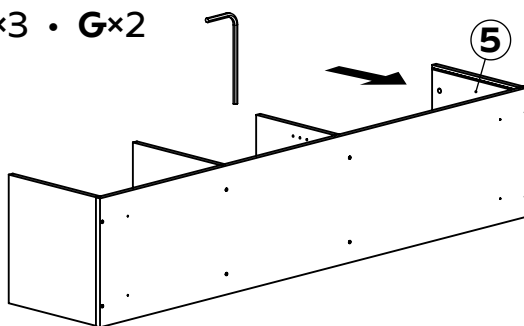
2  $A \times 4 \cdot G \times 2$



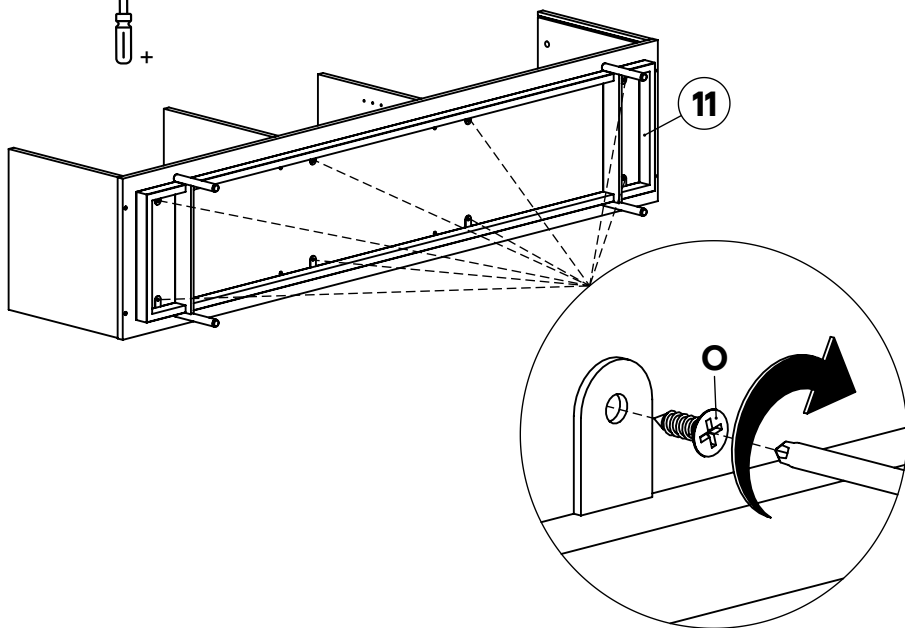
3  $A \times 4 \cdot G \times 2$



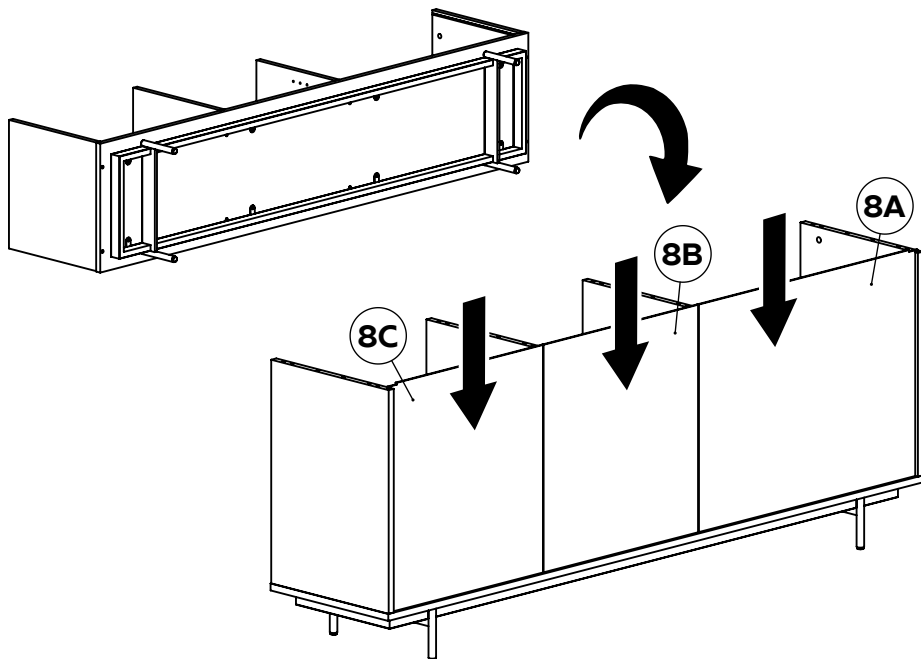
4  $A \times 3 \cdot G \times 2$



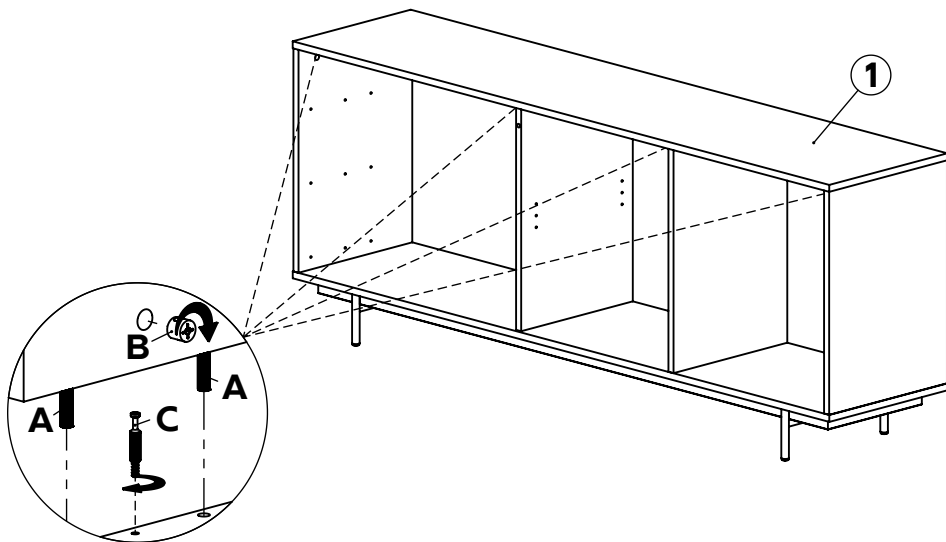
5 0x8



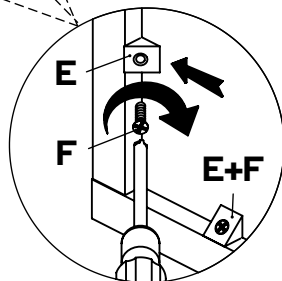
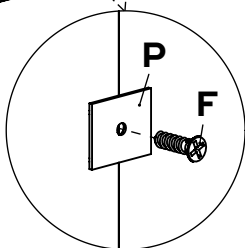
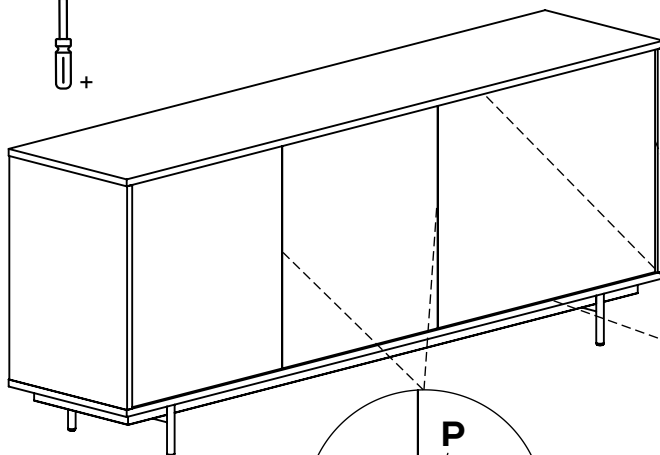
6



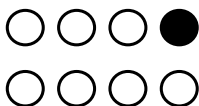
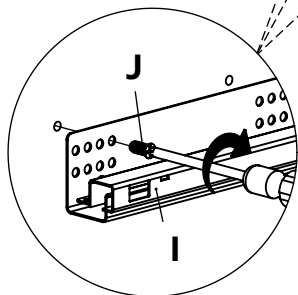
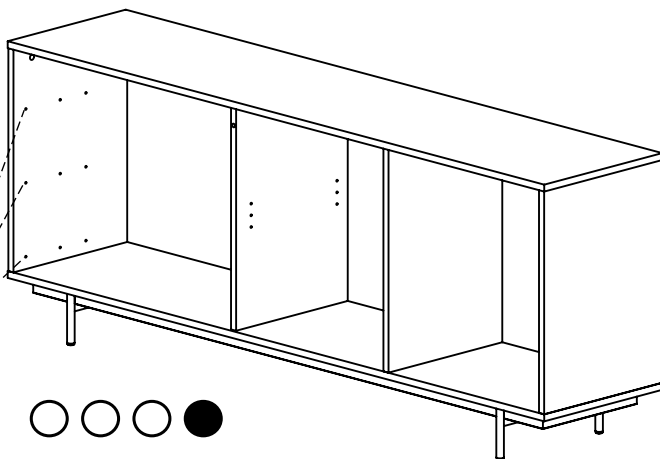
7 A×16 · B×8 · C×8



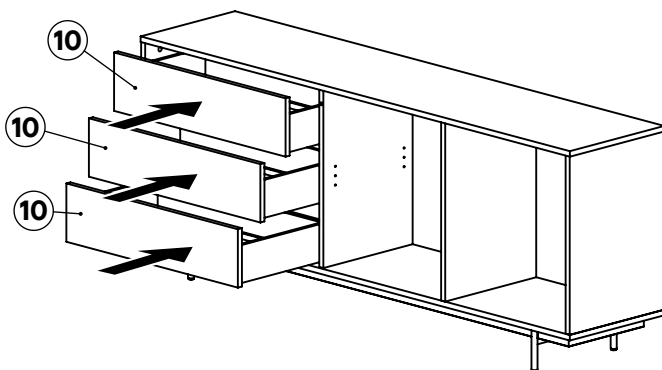
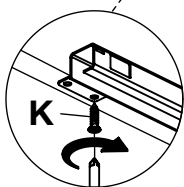
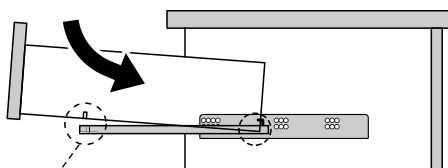
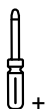
8 E×26 · F×26 · P×6



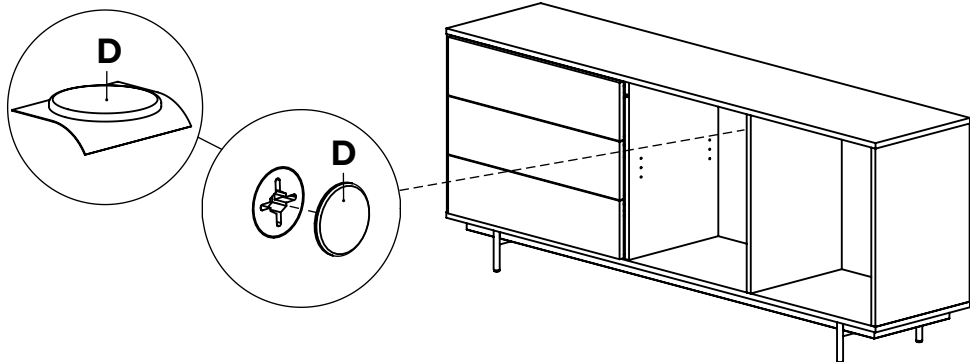
9 I×3 · J×18



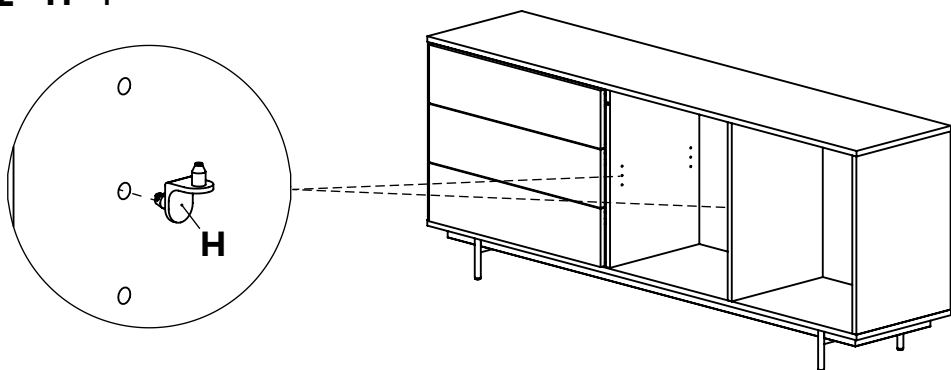
10 K×6



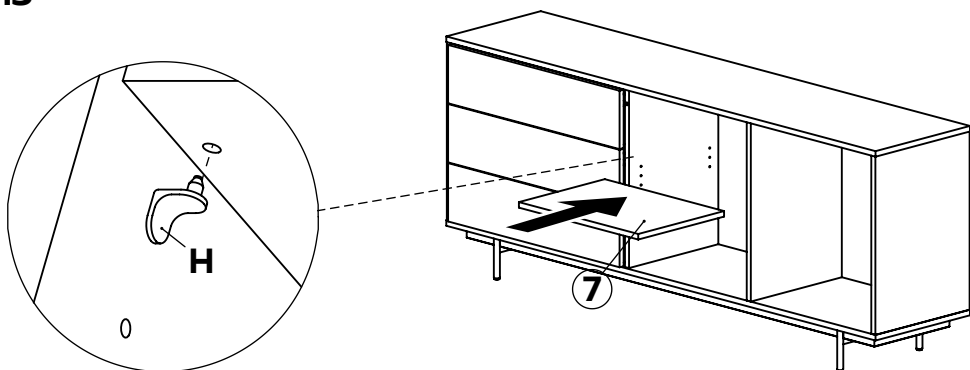
# 11 D×8



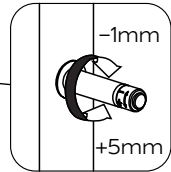
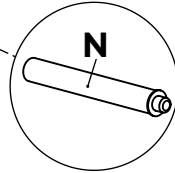
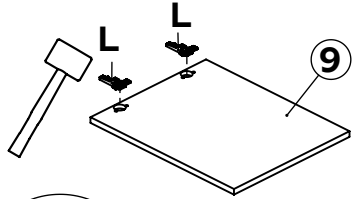
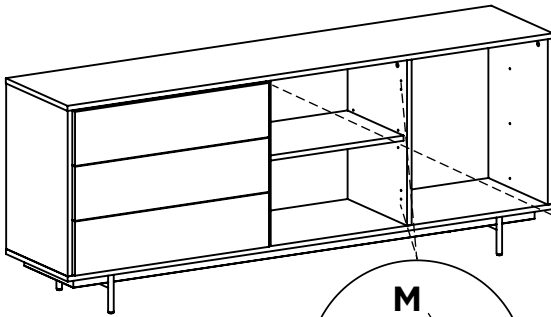
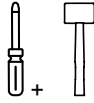
# 12 H×4



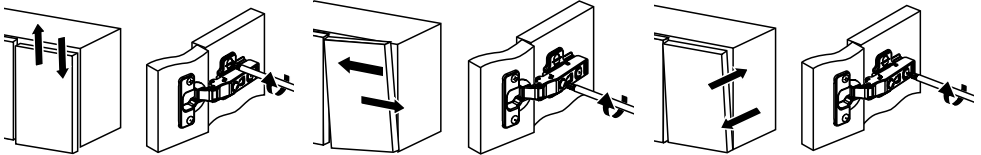
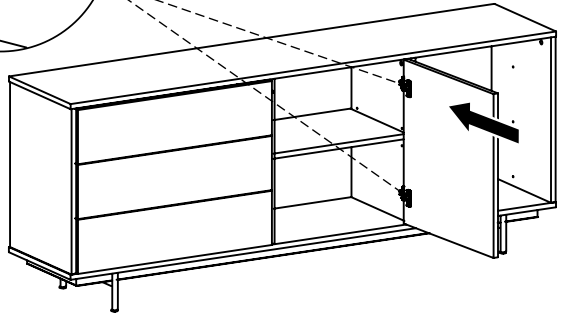
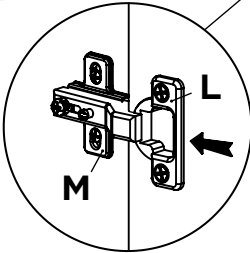
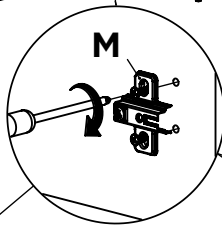
# 13



14 L×2 • M×2 • N×1

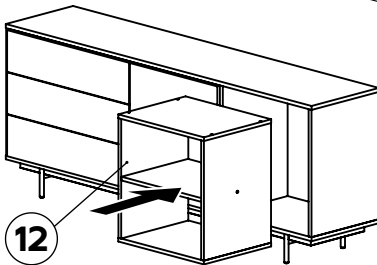
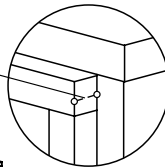


15



16

15mm



12

