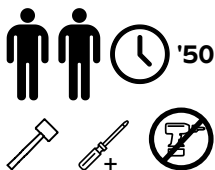
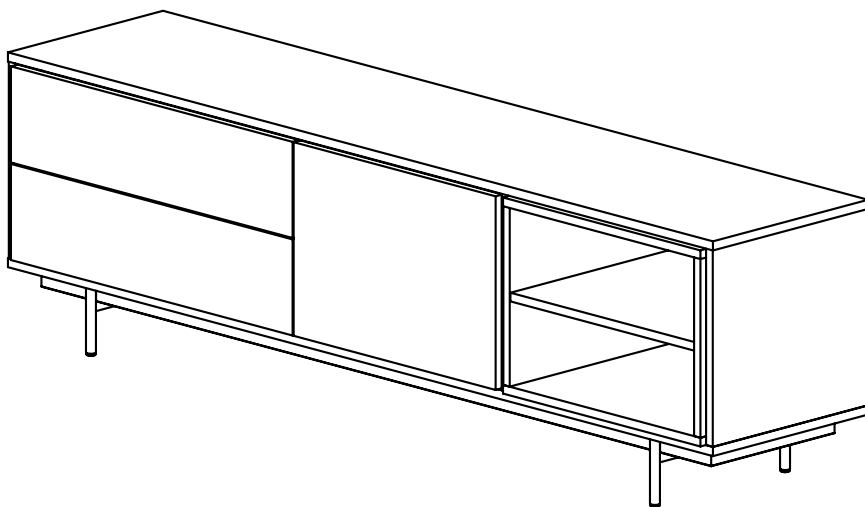


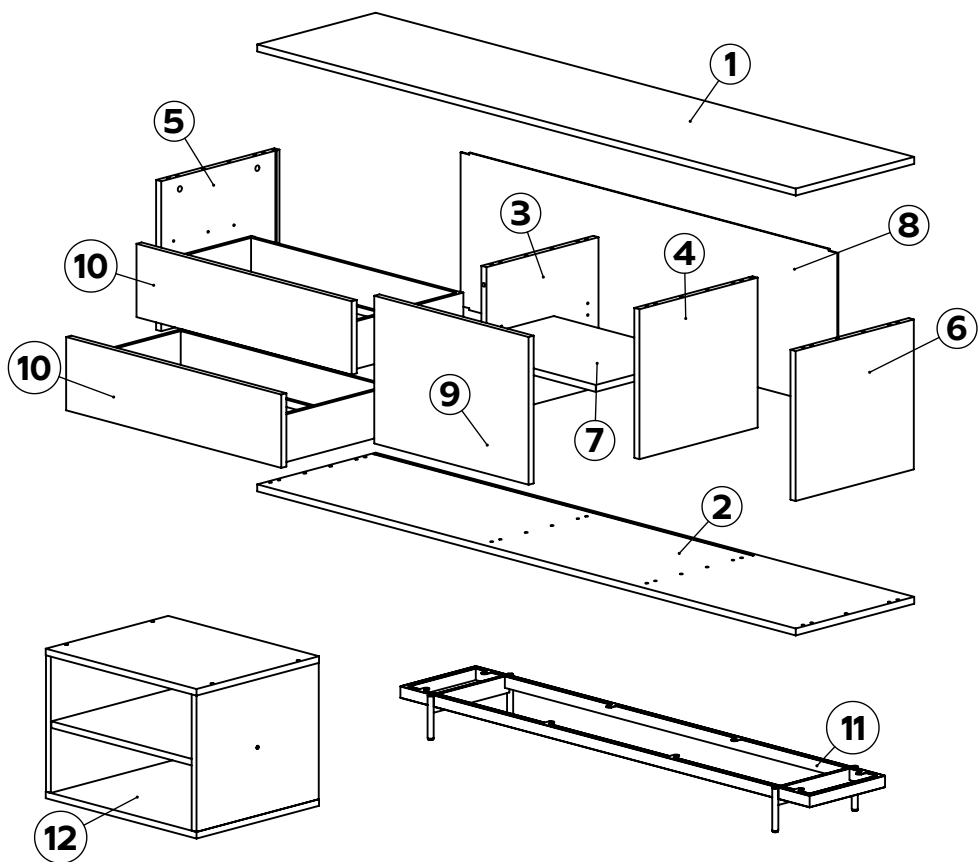
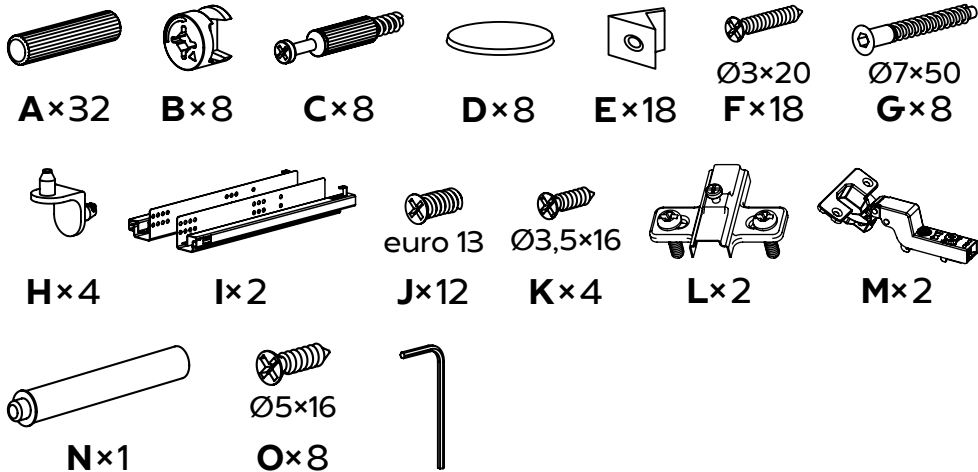
MALMO

Módulo 2 Gavetas e 1 Porta 200

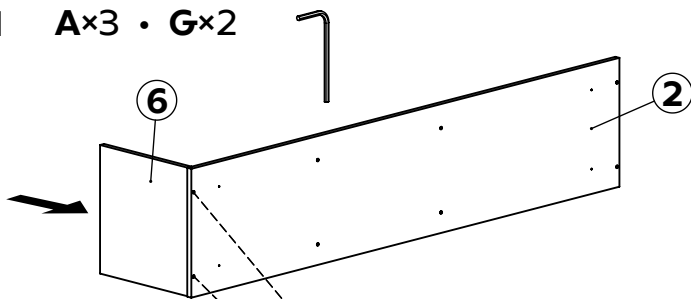
2 Drawers and 1 Door Module • Module 2 tiroirs et 1 porte



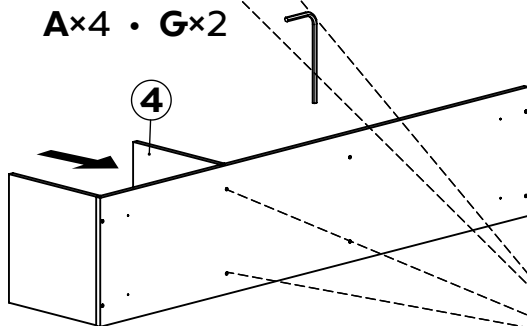
Lourini®



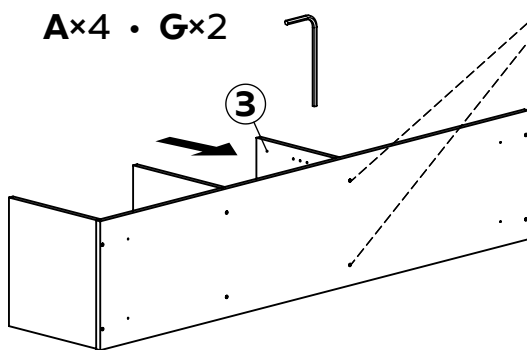
1 $A \times 3 \cdot G \times 2$



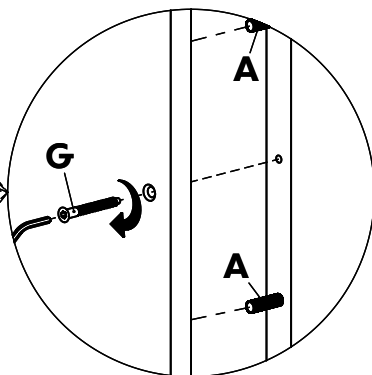
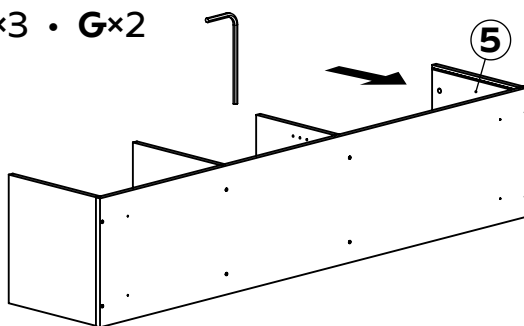
2 $A \times 4 \cdot G \times 2$



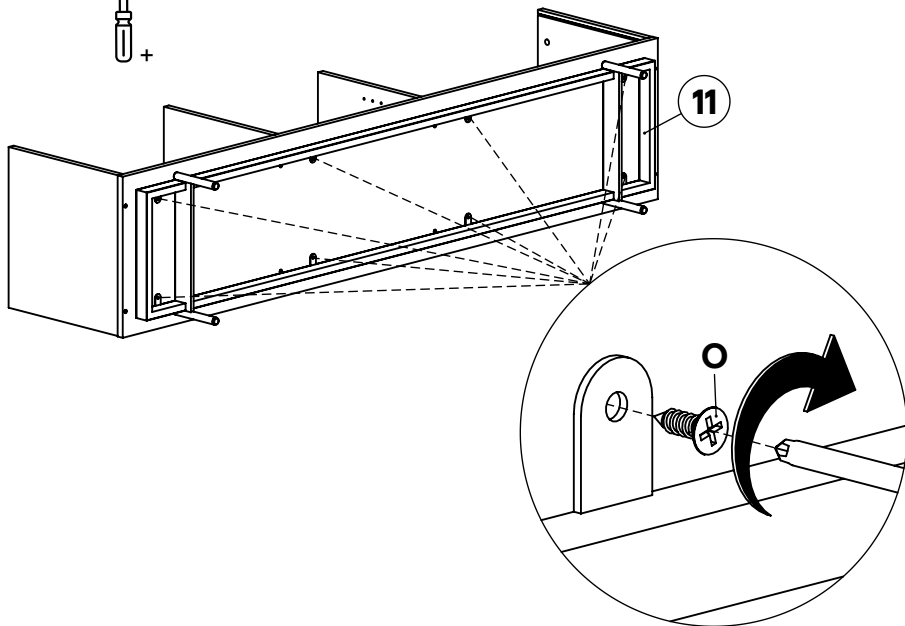
3 $A \times 4 \cdot G \times 2$



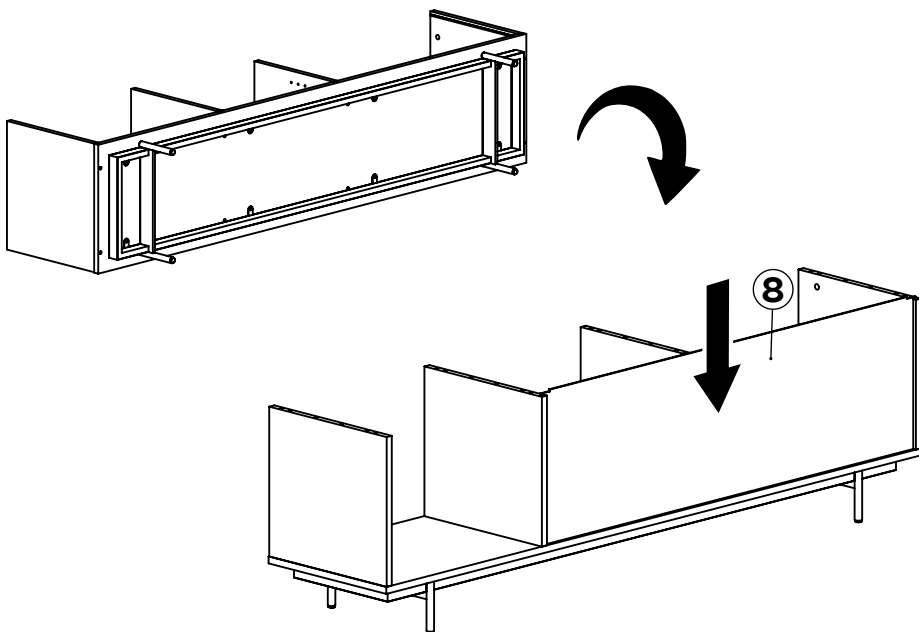
4 $A \times 3 \cdot G \times 2$



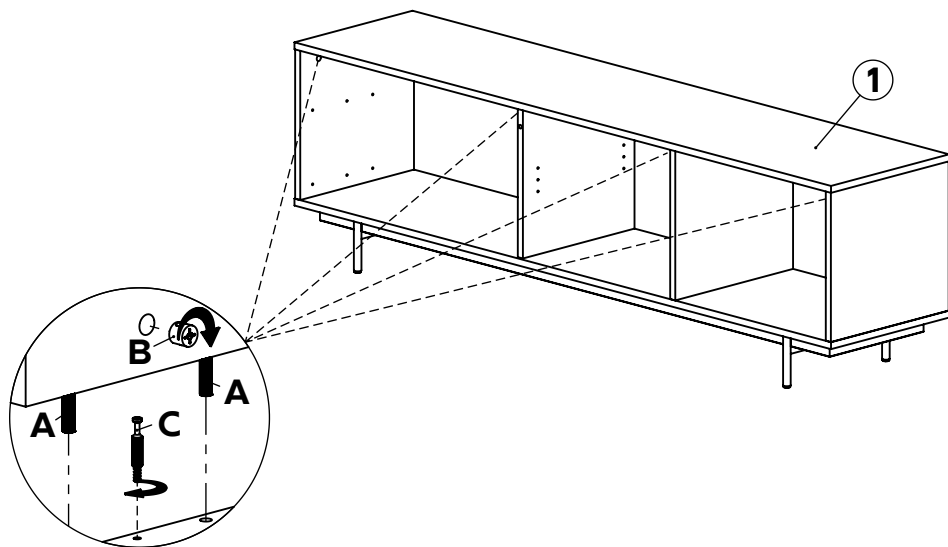
5 O×8



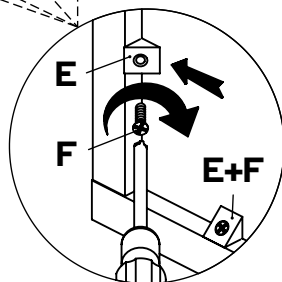
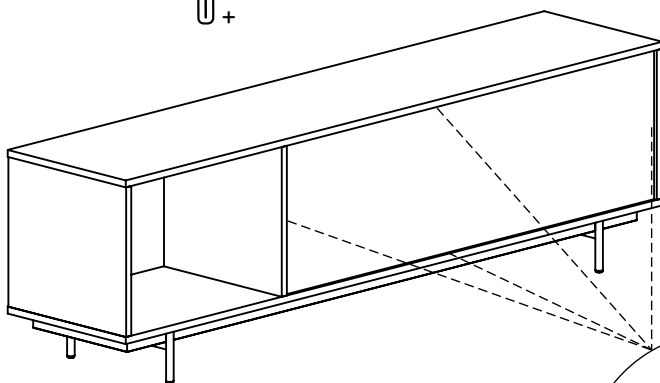
6



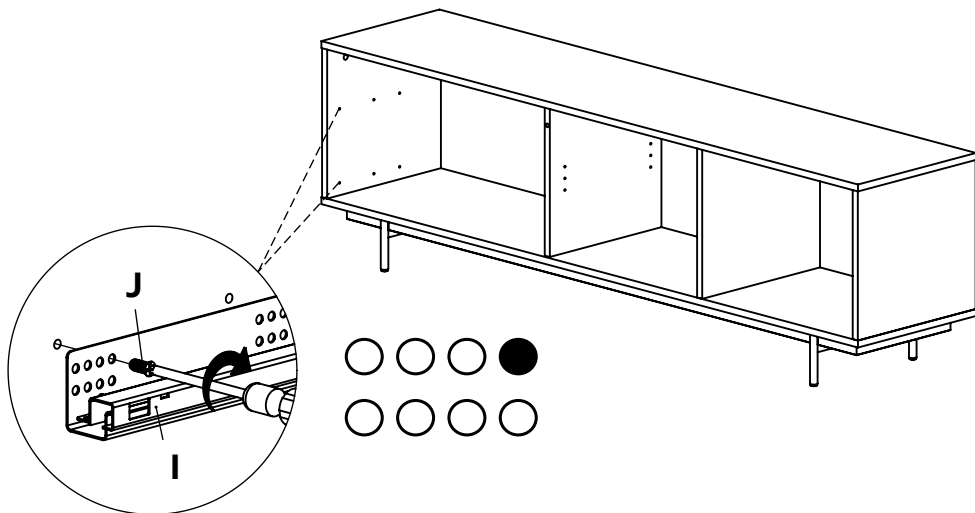
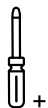
7 A×16 · B×8 · C×8



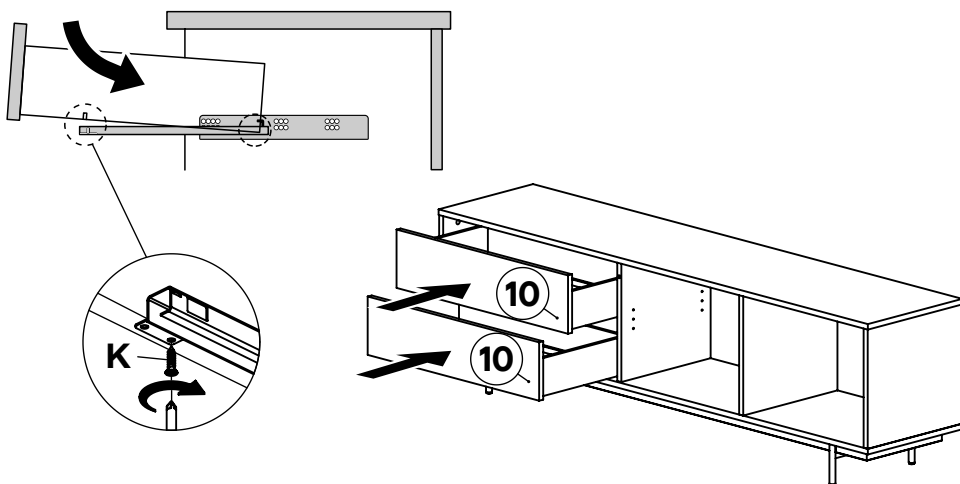
8 E×18 · F×18



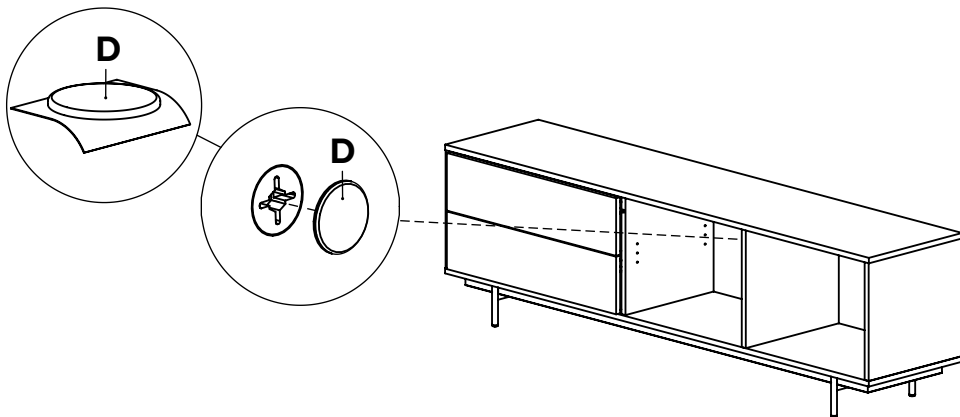
9 I×2 · J×12



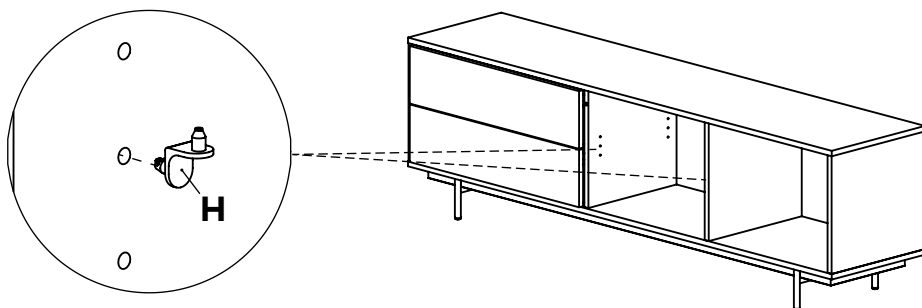
10 K×4



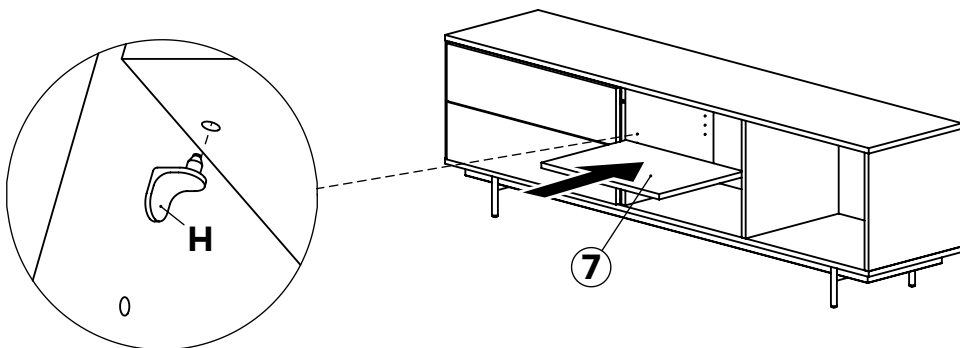
11 D×8



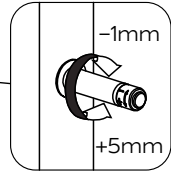
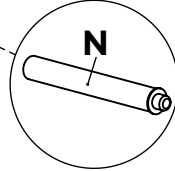
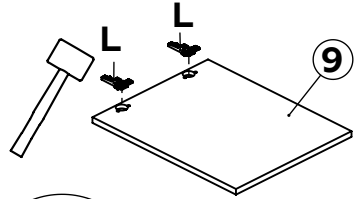
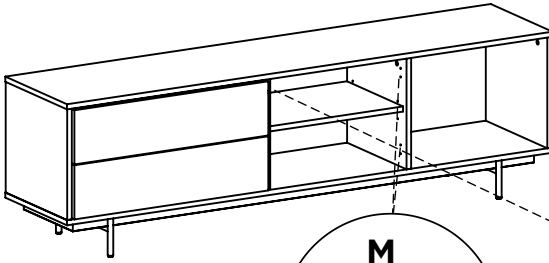
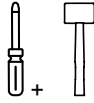
12 H×4



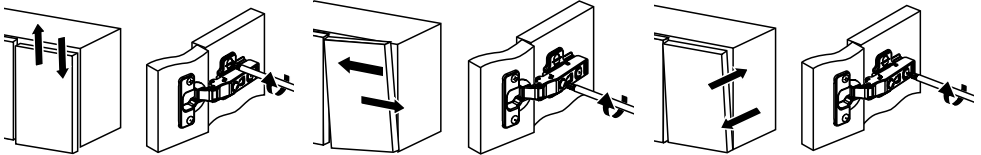
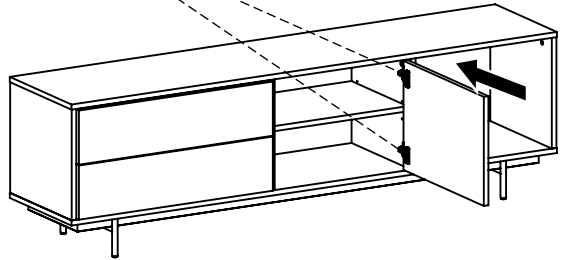
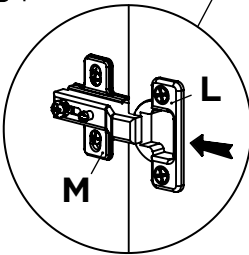
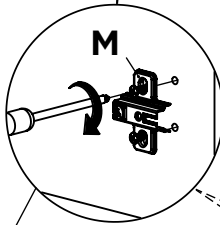
13



14 L×2 · M×2 · N×1



15



16

15mm

